

AXIMA 5

Faretto RGB+W fisso con 4LED da 1W illuminazione laterale da due lati
RGB+W spotlight with 4LEDs 1W both sides light emission

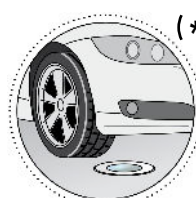
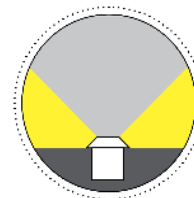


Cod. 616-05	Finitura . Finish	Colore LED . LED color	Focale . Focal
-------------	-------------------	------------------------	----------------

Caratteristiche tecniche - Product Features

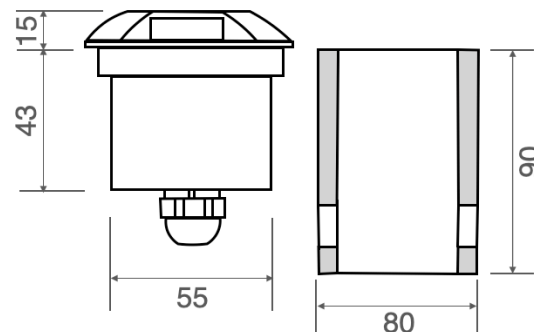
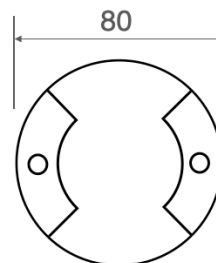
Corpo faretto	acciaio inox AISI 316L e alluminio
Potenza	4W
Colore led	RGB+W (rosso, verde, blu + bianco)
Lato frontale	satinato
Collegamento	in serie
Alimentazione Voltaggio	corrente continua 350mA
Grado di protezione	IP65
Installazione	tramite cassaforma (inclusa)

Spotlight material	316L stainless steel and aluminum
Power	4W
LEDs color	RGB+W (red, green, blue + white)
Front glass	frosted
Connection	serial connection
Supply current	350mA constant
Degree of protection	IP65
Installation	by means of (included) housing frame



(*) CARRABILE SU RICHIESTA
DRIVEWAY ON REQUEST

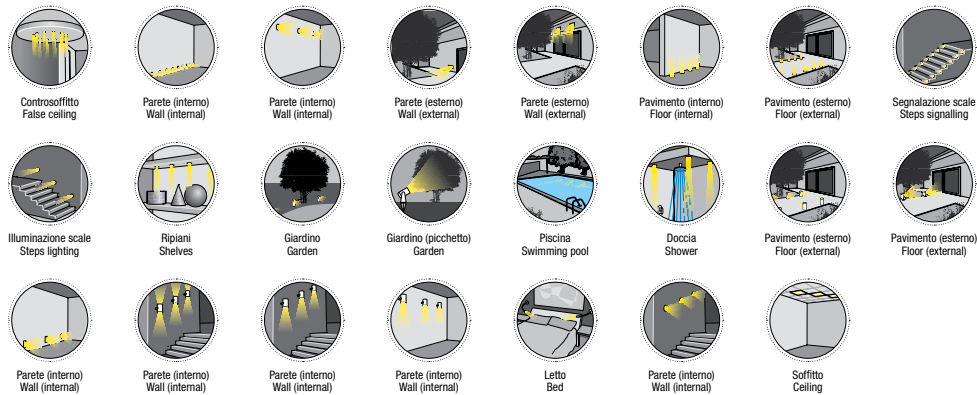
“Controllo Assistente Smart” *



*su richiesta
on request

LEGENDA • LEGEND

SIMBOLI APPLICAZIONI . APPLICATION SYMBOLS



LEGENDA PER COMPLETAMENTO CODICE PRODOTTO . KEY FOR CODE CREATION

Codice base . Base code	Finitura . Finishing	Colore LED . LED colour	Focale . Beam spread
-------------------------	----------------------	-------------------------	----------------------

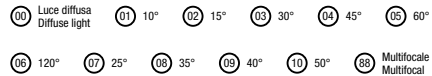
FINITURA . FINISHING



COLORE LED . LED COLOURS



FOCALE LENTE . BEAM SPREAD



LEGENDA SIMBOLI . SYMBOLS DESCRIPTION



Calpestabile
Walk over



Carrabile
Drive over



Illuminazione 1 lato
One side light emission



Illuminazione 2 lati
Both sides light emission



Prodotto realizzato
completamente in Italia
Original Italian product



LED Rgb Full Colour
Rgb Full Colour

CE	Conforme alle direttive CE Conformity with CE directive	⚠	Apparecchio idoneo per il montaggio su superfici normalmente infiammabili Equipment suitable to be fitted on normally inflammable surface	⚡	Apparecchio dimmerabile Dimmerable equipment	🏠	Outdoor Outdoor
⚡	Classe 3 - Apparecchi alimentati con tensione di sicurezza inferiore ai 50V Class 3 - Equipment powered with safety voltage lower than 50V	IP--	Grado di protezione alla penetrazione di solidi e liquidi Resistance of the fitting to the penetration of solid and liquids	🔧	Dimensioni dei fori da praticare per l'incasso Hole dimensions	🏠	Indoor Indoor

LEGENDA SIMBOLI . SYMBOLS DESCRIPTION

IP20	Protetto contro corpi solidi $\phi \geq 12\text{mm}$. - Protected against solid bodies $\phi \geq 12\text{mm}$.	IP54	Protetto contro la polvere e contro gli spruzzi d'acqua. - Dust-proof and splash-proof.
IP23	Protetto contro corpi solidi $\phi \geq 12\text{mm}$ e contro la pioggia fino a 60° dall'asse verticale. Protected against solid bodies $\phi \geq 12\text{mm}$ and against rain up to 60° from vertical axis.	IP55	Protetto contro la polvere e contro i getti d'acqua. - Dust-proof and splash-proof.
IP33	Protetto contro corpi solidi $\phi \geq 2,5\text{mm}$ e contro la pioggia fino a 60° dall'asse verticale. Protected against solid bodies $\phi \geq 2,5\text{mm}$ and against rain up to 60° from vertical axis.	IP65	Totamente protetto contro la polvere e contro i getti d'acqua. - Dust-tight and jet-proof.
IP40	Protetto contro corpi solidi $\phi \geq 1\text{mm}$. - Protected against solid bodies $\phi \geq 1\text{mm}$.	IP66	Totamente protetto contro la polvere e contro i getti d'acqua in pressione. Dust-tight and powerful jet-proof.
IP43	Protetto contro corpi solidi $\phi \geq 1\text{mm}$ e contro la pioggia fino a 60° dall'asse verticale. Protected against solid bodies $\phi \geq 1\text{mm}$ and against rain up to 60° from vertical axis.	IP67	Totamente protetto contro la polvere e stagno all'immersione. Dust-tight and water tight (immersible).
IP44	Protetto contro corpi solidi $\phi \geq 1\text{mm}$ e spruzzi d'acqua. Protected against solid bodies $\phi \geq 1\text{mm}$ and splash-proof.	IP68	Totamente protetto contro la polvere e stagno alla sommersione. Dust-tight and water tight (submersible).