



**Caratteristiche Tecniche**

- Corpo faretto:** acciaio inox AISI 316L
- Ghiera frontale:** acciaio inox 316L
- Vetro frontale:** satinato
- Luce led:** bianca 2700°K - 3000°K - 4000°K - 5500°K
- Potenza:** 1W
- Alimentazione:** corrente continua 350mA
- Collegamento:** in serie
- Grado di protezione:** IP68
- Installazione:** cassaforma (inclusa)
- Durata led:** 50.000 ore
- Modalità di controllo:** on/off, dimmerabile, telecomando rf, dmx, dali, app smart\*

**Ghiera frontale**

- AO** Acciaio inox opaco
- AL** Acciaio inox lucido

**Colore LED**

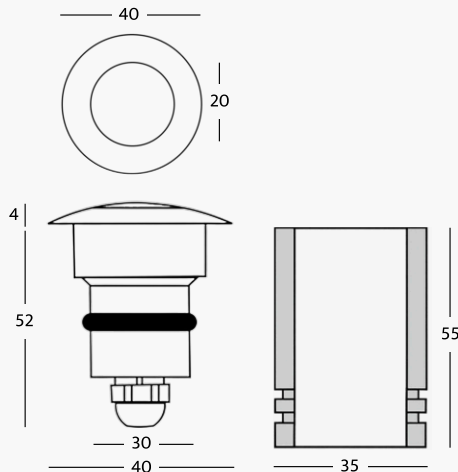
- 001** Bianco Caldo 2700K
- 00** Bianco Caldo 3000K
- 01** Bianco Naturale 4000k
- 10** Bianco Freddo 5500K
- 20** Blu
- 30** Verde
- 40** Rosso

**Focale**

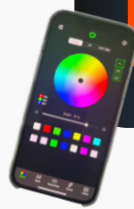
- 00** Luce diffusa

**IP68**

-  Totalmente protetto contro polvere e stagno all'immersione



\* **Controllo Assistenza Smart**



Piscina