

Caratteristiche Tecniche

Corpo faretto: acciaio inox AISI 316L e alluminio

Ghiera frontale: acciaio inox 316L

Vetro frontale: satinato

Luce led: bianca 2700°K - 3000°K - 4000°K

Potenza: 1W

Alimentazione: corrente continua 24V

Collegamento: in parallelo

Grado di protezione: IP68

Installazione: tramite cassaforma (inclusa)

Durata led: 50.000 ore

Modalità di controllo: on/off, dimmerabile, telecomando rf, dmx, dali, app smart*



Ghiera frontale

AO Acciaio inox opaco

Colore LED

001 Bianco Caldo 2700K

00 Bianco Caldo 3000K

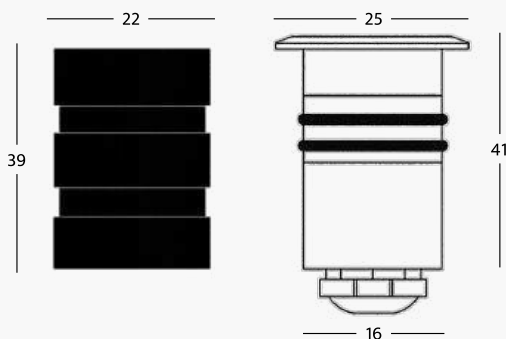
01 Bianco Naturale 4000k

Focale

05 60°

IP68

 Totalmente protetto contro polvere e stagno all'immersione



* **Controllo Assistenza Smart**



Calpestabile



Parete (esterno)



Pavimento (esterno)



Illuminazione scale



Piscina

