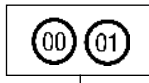


MINI 3

Faretto fisso con 1LED da 1W
Spotlight with 1LED 1W



IP 68

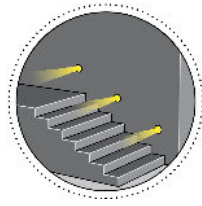
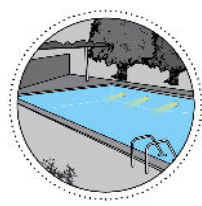
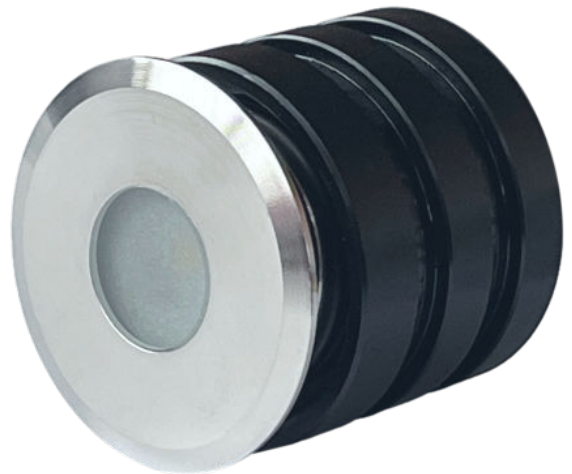


| | | | |
|-------------|-------------------|------------------------|----------------|
| Cod. 200-05 | Finitura . Finish | Colore LED . LED color | Focale . Focal |
|-------------|-------------------|------------------------|----------------|

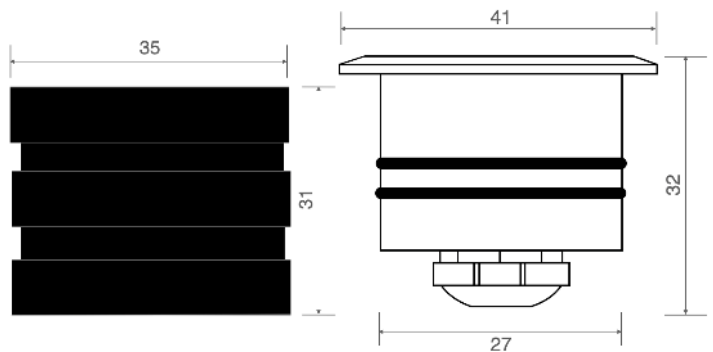
Caratteristiche tecniche - Product Features

| | |
|-------------------------|------------------------------|
| Corpo faretto | acciaio inox 316L |
| Potenza | 1W |
| Temperatura di colore | 3000°K - 4000°K |
| Vetro frontale | satinato |
| Collegamento | in parallelo |
| Alimentazione Voltaggio | corrente continua 24V |
| Grado di protezione | IP68 |
| Installazione | tramite cassaforma (inclusa) |

| | |
|----------------------|--------------------------------------|
| Spotlight material | 316L stainless steel |
| Power | 1W |
| Color temperature | 3000°K - 4000°K |
| Front glass | frosted |
| Connection | parallel connection |
| Supply current | constant current 24V |
| Degree of protection | IP68 |
| Installation | by means of (included) housing frame |



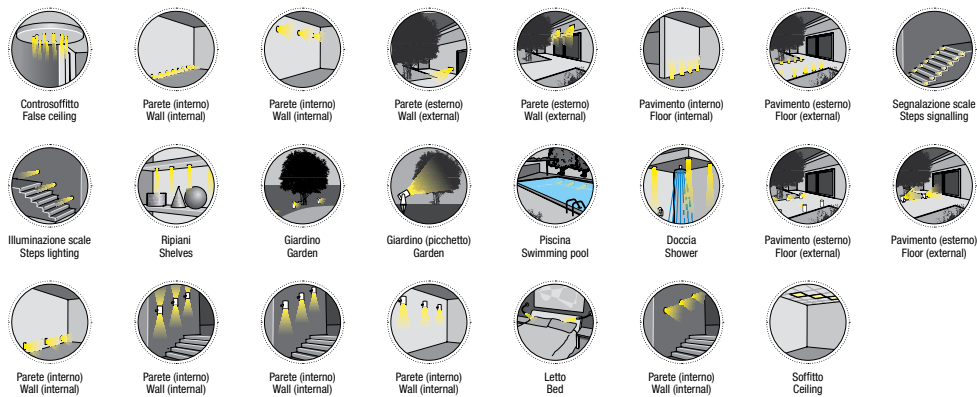
“Controllo Assistente Smart” *



*su richiesta
on request

LEGENDA • LEGEND

SIMBOLI APPLICAZIONI . APPLICATION SYMBOLS



LEGENDA PER COMPLETAMENTO CODICE PRODOTTO . KEY FOR CODE CREATION

| | | | |
|-------------------------|----------------------|-------------------------|----------------------|
| Codice base . Base code | Finitura . Finishing | Colore LED . LED colour | Focale . Beam spread |
|-------------------------|----------------------|-------------------------|----------------------|

FINITURA . FINISHING

| | | | |
|--|--|---|--------------------------------------|
| AL Acciaio inox lucido Polished stainless steel | AO Acciaio inox opaco Matt stainless steel | AS Acciaio inox spazzolato Brushed stainless steel | PC Policarbonato Polycarbonate |
| KS Nichel satinato Frosted nickel | CR Cromo Chrome | OR Oro Gold | NR Nero Black |
| PL Plexiglass Plexiglass | CA Acrilico pieno satinato Full acrylic, satin finish | DB Delrin bianco White delrin | DN Delrin nero Black delrin |
| TI Titanio Titanium | PM PMMA PMMA | VR Verde Green | BR Bronzo Bronze |
| | BL Blu Blue | AT Antracite Anthracite | VT Vetro temperato Tempered glass |

COLORE LED . LED COLOURS

| | | |
|--------------------------------|--------------------------------|--------------------------------|
| 00 Bianco 3300K White 3300K | 01 Bianco 4200K White 4200K | 10 Bianco 5500K White 5500K |
| 20 Blu Blue | 30 Verde Green | 40 Rosso Red |
| 50 Arancione Orange | 99 LED Rgb Rgb LEDs | |

FOCALE LENTE . BEAM SPREAD

| | | | | | |
|----------------------------------|--------|--------|--------|--------|------------------------------|
| 00 Luce diffusa Diffuse light | 01 10° | 02 15° | 03 30° | 04 45° | 05 60° |
| 06 120° | 07 25° | 08 35° | 09 40° | 10 50° | 88 Multifocale Multifocal |

LEGENDA SIMBOLI . SYMBOLS DESCRIPTION



Calpestabile
Walk over



Carrabile
Drive over



Illuminazione 1 lato
One side light emission



Illuminazione 2 lati
Both sides light emission



Prodotto realizzato
completamente in Italia
Original Italian product



LED Rgb Full Colour
Rgb Full Colour

| | | | | | | | |
|----|---|------|--|---|---|---|--------------------|
| CE | Conforme alle direttive CE Conformity with CE directive | ⚠ | Apparecchio idoneo per il montaggio su superfici normalmente infiammabili Equipment suitable to be fitted on normally inflammable surface | ⚙ | Apparecchio dimmerabile Dimmerable equipment | 🏠 | Outdoor Outdoor |
| ⚡ | Classe 3 - Apparecchi alimentati con tensione di sicurezza inferiore ai 50V Class 3 - Equipment powered with safety voltage lower than 50V | IP-- | Grado di protezione alla penetrazione di solidi e liquidi Resistance of the fitting to the penetration of solid and liquids | 📏 | Dimensioni dei fori da praticare per l'incasso Hole dimensions | 🏠 | Indoor Indoor |

LEGENDA SIMBOLI . SYMBOLS DESCRIPTION

| | | | |
|------|---|------|---|
| IP20 | Protetto contro corpi solidi $\phi \geq 12\text{mm}$. - Protected against solid bodies $\phi \geq 12\text{mm}$. | IP54 | Protetto contro la polvere e contro gli spruzzi d'acqua. - Dust-proof and splash-proof. |
| IP23 | Protetto contro corpi solidi $\phi \geq 12\text{mm}$ e contro la pioggia fino a 60° dall'asse verticale. Protected against solid bodies $\phi \geq 12\text{mm}$ and against rain up to 60° from vertical axis. | IP55 | Protetto contro la polvere e contro i getti d'acqua. - Dust-proof and splash-proof. |
| IP33 | Protetto contro corpi solidi $\phi \geq 2,5\text{mm}$ e contro la pioggia fino a 60° dall'asse verticale. Protected against solid bodies $\phi \geq 2,5\text{mm}$ and against rain up to 60° from vertical axis. | IP65 | Totamente protetto contro la polvere e contro i getti d'acqua. - Dust-tight and jet-proof. |
| IP40 | Protetto contro corpi solidi $\phi \geq 1\text{mm}$. - Protected against solid bodies $\phi \geq 1\text{mm}$. | IP66 | Totamente protetto contro la polvere e contro i getti d'acqua in pressione. Dust-tight and powerful jet-proof. |
| IP43 | Protetto contro corpi solidi $\phi \geq 1\text{mm}$ e contro la pioggia fino a 60° dall'asse verticale. Protected against solid bodies $\phi \geq 1\text{mm}$ and against rain up to 60° from vertical axis. | IP67 | Totamente protetto contro la polvere e stagno all'immersione. Dust-tight and water tight (immersible). |
| IP44 | Protetto contro corpi solidi $\phi \geq 1\text{mm}$ e spruzzi d'acqua. Protected against solid bodies $\phi \geq 1\text{mm}$ and splash-proof. | IP68 | Totamente protetto contro la polvere e stagno alla sommersione. Dust-tight and water tight (submersible). |