

Caratteristiche Tecniche

- Corpo faretto:** acciaio inox AISI 316L e alluminio
- Ghiera frontale:** acciaio inox 316L
- Vetro frontale:** trasparente
- Luce led:** bianca 2700°K - 3000°K - 4000°K - 5500°K
- Potenza:** 3W
- Alimentazione:** corrente continua 700mA
- Collegamento:** in serie
- Grado di protezione:** IP67
- Installazione:** cassaforma (inclusa)
- Durata led:** 50.000 ore
- Modalità di controllo:** on/off, dimmerabile, telecomando rf, dmx, dali, app smart*



Ghiera frontale

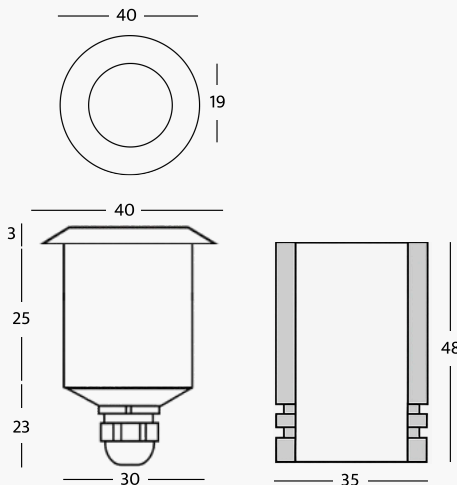
- AO** Acciaio inox opaco
- AL** Acciaio inox lucido
- CR** Cromo
- GR** Grigio

Colore LED

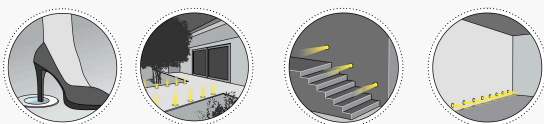
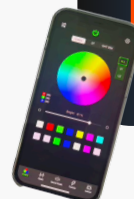
- 001** Bianco Caldo 2700K
- 00** Bianco Caldo 3000K
- 01** Bianco Naturale 4000K
- 10** Bianco Freddo 5500K
- 20** Blu
- 30** Verde
- 40** Rosso

Focale

- 02** 15°
- 03** 30°
- 05** 60°
- 06** 120°



* **Controllo Assistenza Smart**



Calpestabile Pavimento (esterno) Illuminazione scale Parete (Interno)