

# RF-RGB+W/SMART

## “Contrôle assistant Smart”

Vous pouvez utiliser l'application Tuya, des assistants vocaux tels qu'Alexa et Google Assistant, ou une télécommande tactile à radiofréquence.



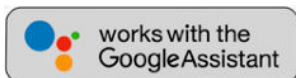
...avec des sources de lumière LED pour fibres optiques



...avec des projecteurs LED



...avec des profilés LED



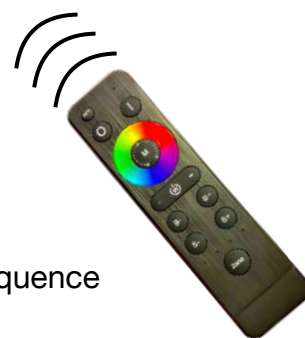
amazon alexa



- Avec l'application Tuya, vous pouvez gérer les lumières depuis un smartphone ou une tablette, régler l'intensité, la couleur et la programmation.
- "Contrôle Assistante Smart" est compatible avec Alexa et Google Home pour la commande vocale des lumières.
- Il comprend également une télécommande tactile à radiofréquence pour un contrôle traditionnel.
- Il offre un éclairage personnalisé, abordable et efficace pour votre maison, bureau, spa, etc.
- Il vous permet de contrôler les lumières de manière pratique et intuitive avec différentes options de contrôle.



Smartphone ou tablette



Télécommande radiofréquence

# RF-RGB+W/SMART

“Contrôle assistant Smart”

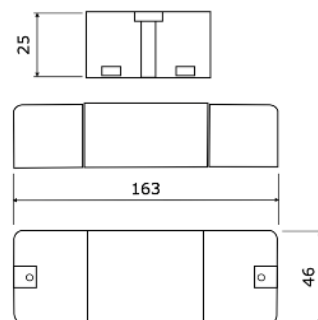
## SQR/RGB 20 - SMART

CE IP40

Module récepteur SQR/RGB20 - SMART

Tension d'entrée 12-48VDC

Le nombre maximal de LED pouvant être connectées à un module individuel SQR/RGB20 - SMART 6



## SQR/RGB 21 - SMART

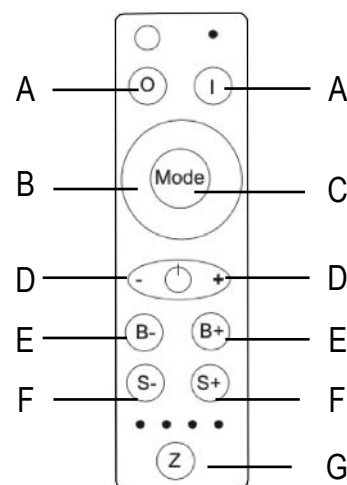
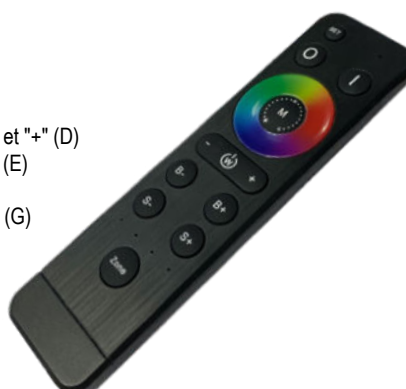
CE IP40

Télécommande radiofréquence RF

FUNZIONI / FUNCTIONS

### TÉLÉCOMMANDE À RF

- Boutons ON/OFF "O" et "I" (A)
- Sélection d'une couleur individuelle via une "bague tactile" (B)
- Sélection des programmes "Mode" (C)
- ON/OFF "W" lumière blanche et réglage de l'intensité lumineuse "-" et "+" (D)
- Réglage de l'intensité lumineuse de toutes les couleurs "B-" et "B+" (E)
- Réglage de la vitesse de rotation des programmes "S-" et "S\*" (F)
- Réglage des fréquences radio pour le contrôle de différentes zones (G)



## TRDC/24/...

CE IP40

Alimentation 24V

Tension d'entrée 100-240VAC

- Alimentation du module récepteur SQR/RGB20 - SMART

