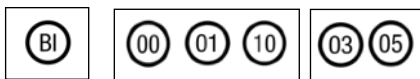


## AIKI 20

Spot encastrable orientable de 20W  
 20W adjustable for false ceiling

CE IP 40  $\varnothing$  120

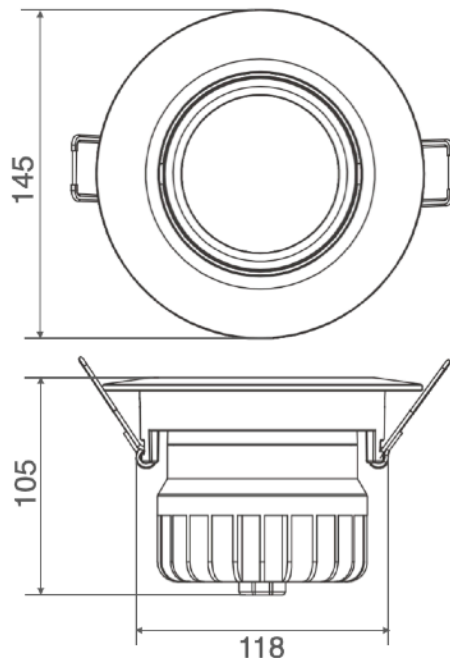
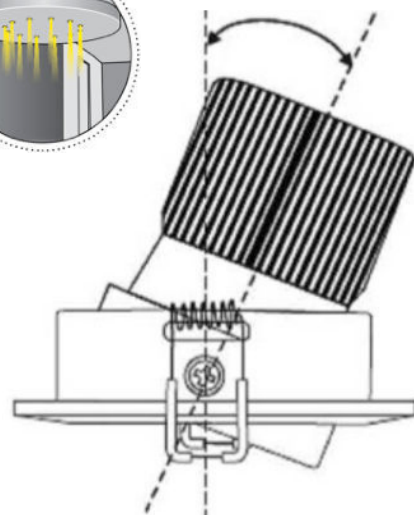


Cod. 460-02 | Finition . *Finish* | Couleur LED . *LED color* | Angle . *Focal*

### Caractéristiques techniques - Product Features

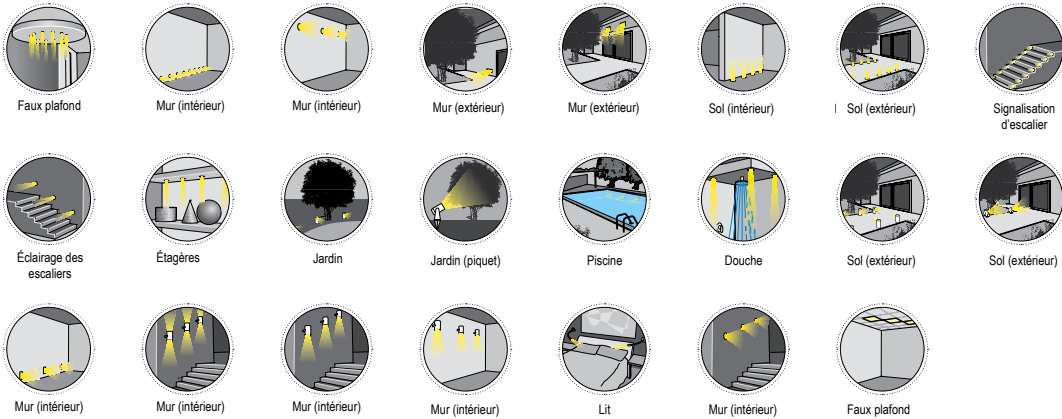
Corps du spot	aluminium
Puissance	20W
Température de couleur blanche	Blanc chaud 3000°K (2300 lumens) Blanc naturel 4000°K (2400 lumens) Blanc froid 5000°K (2500 lumens)
Face avant	transparent
Connexion	en parallèle
Alimentation	220-240V AC / 50-60Hz
Degré de protection	IP40
Installation	via ressorts

Spotlight material	aluminum
Power	20W
Color temperature	warm white 3000°K (2300 lumen) natural white 4000°K (2400 lumen) cold white 5000°K (2500 lumen)
Front glass	transparent
Connection	parallel connection
Supply current	220-240V AC / 50-60Hz
Degree of protection	IP40
Installation	by means of springs



# LÉGENDE

## APPLICATIONS SYMBOLES



## LÉGENDE POUR COMPLÉTER LE CODE PRODUIT

Code de base	Finition	Couleur LED	Angle
--------------	----------	-------------	-------

### FINITION

- AL** Acier inox poli
- A0** Acier inox mat
- AS** Acier inox brossé
- PC** Polycarbonate
- KS** Nickel satiné
- CR** Chromé
- OR** Or
- NE** Noir
- BL** Blanc
- GR** Gris
- PL** Plexiglass
- PS** Acrylique satiné
- DB** Delrin blanc
- DN** Delrin noir
- BR** Bronze
- TI** Titane
- PM** PMMA
- VR** Vert
- BL** Bleu
- AT** Anthracite
- VT** Verre trempé

### COULEUR LED

- 00** Blanc 3000K
- 01** Blanc 4000K
- 10** Blanc 5000K
- 20** Bleu
- 30** Vert
- 40** Rouge
- 50** Orange
- 99** LED RGB

### ANGLE LUMIÈRE

- 00** Lumière diffuse
- 01** 10°
- 02** 15°
- 03** 30°
- 04** 45°
- 05** 60°
- 06** 120°
- 07** 25°
- 08** 35°
- 09** 40°
- 10** 50°
- 88** Multifocal

## LÉGENDE DES SYMBOLES



<b>CE</b>	Conforme aux directives CE	<b>▽</b>	Appareil adapté au montage sur des surfaces normalement inflammables.	<b>☾</b>	Appareil dimmable	<b>☼</b>	Extérieur
<b>III</b>	Classe 3 - Appareils alimentés avec une tension de sécurité inférieure à 50V	<b>IP--</b>	Indice de protection contre la pénétration de solides et de liquides	<b>⚡</b>	Dimensions du trou à percer pour l'encastrement	<b>☼</b>	Intérieur

## LÉGENDE DES SYMBOLES

<b>IP20</b>	Protégé contre l'entrée d'objets solides de Ø ≥ 12 mm	<b>IP54</b>	Protégé contre la poussière et les projections d'eau.
<b>IP23</b>	Protégé contre l'entrée d'objets solides de Ø ≥ 12 mm et contre les projections d'eau jusqu'à 60 degrés par rapport à la verticale.	<b>IP55</b>	Protégé contre l'entrée d'objets solides de Ø ≥ 12 mm et contre les projections d'eau jusqu'à 60 degrés par rapport à la verticale.
<b>IP33</b>	Protégé contre l'entrée d'objets solides de Ø ≥ 2,5 mm et contre les projections d'eau jusqu'à 60 degrés par rapport à la verticale.	<b>IP65</b>	*Protégé contre l'entrée d'objets solides de Ø ≥ 1 mm et totalement étanche à la poussière, résistant aux jets d'eau puissants provenant de toutes les directions, convient parfaitement pour des environnements humides et exposés à des conditions météorologiques difficiles.*
<b>IP40</b>	Protégé contre l'entrée d'objets solides de Ø ≥ 1 mm	<b>IP66</b>	Totalement protégé contre la poussière et les jets d'eau sous pression
<b>IP43</b>	Protégé contre l'entrée d'objets solides de Ø ≥ 1 mm et contre les projections d'eau jusqu'à 60 degrés par rapport à la verticale.	<b>IP67</b>	*Protégé contre la pénétration totale de la poussière et submersible jusqu'à 1 mètre de profondeur, résistant aux effets d'une immersion temporaire.
<b>IP44</b>	Protégé contre l'entrée d'objets solides de Ø ≥ 1 mm et contre les projections d'eau jusqu'à 60 degrés par rapport à la verticale, adapté aux environnements humides.	<b>IP68</b>	*Protégé contre la pénétration totale de poussière et résistant à une immersion prolongée