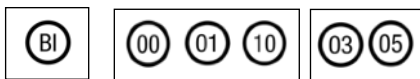


## AIKI 30

Spot encastrable orientable de 30W  
 30W adjustable for false ceiling

CE IP 40  $\varnothing$  140

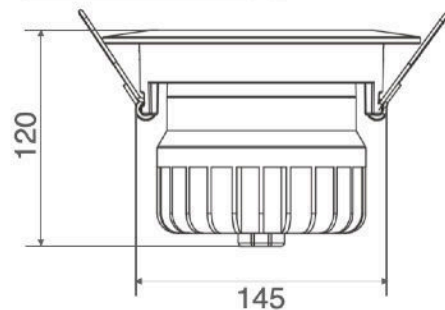
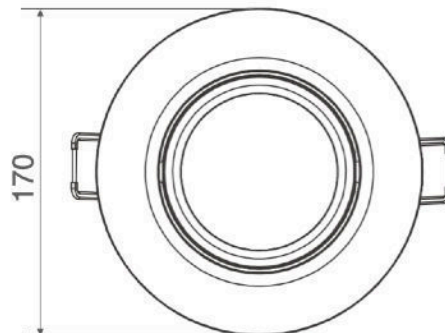
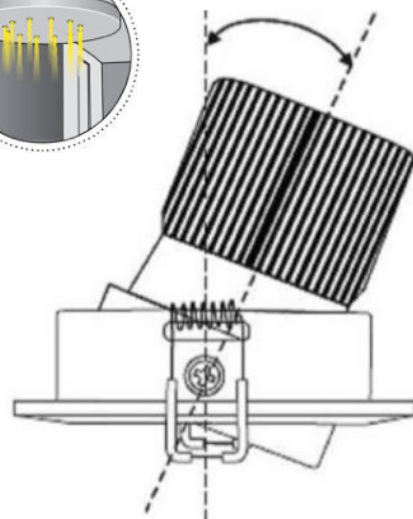
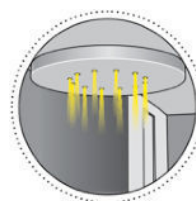


Cod. 460-03	Finition . <i>Finish</i>	Couleur LED . <i>LED color</i>	Angle . <i>Focal</i>
-------------	--------------------------	--------------------------------	----------------------

### Caractéristiques techniques - Product Features

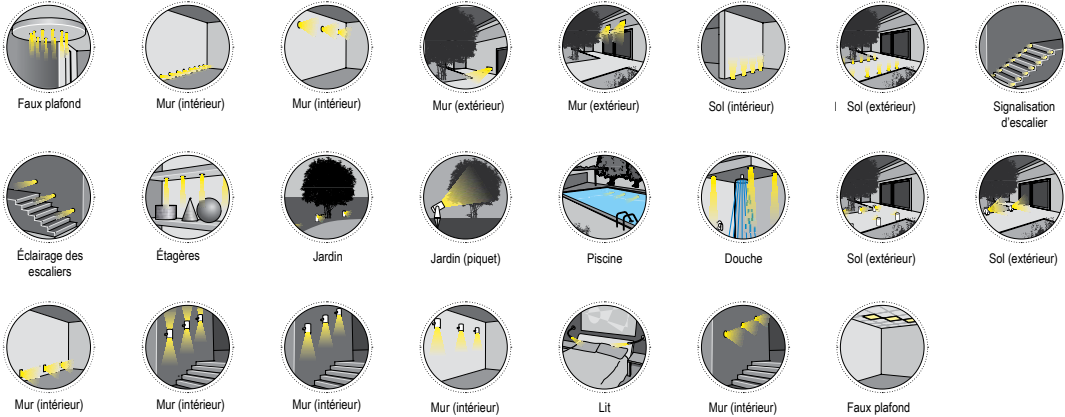
Corps du spot	aluminium
Puissance	30W
Température de couleur blanche	Blanc chaud 3000°K (3500 lumens) Blanc naturel 4000°K (3600 lumens) Blanc froid 5000°K (3700 lumens)
Face avant	transparent
Connexion	en parallèle
Alimentation	220-240V AC / 50-60Hz
Degré de protection	IP40
Installation	via ressorts

Spotlight material	aluminum
Power	30W
Color temperature	warm white 3000°K (3500 lumen) natural white 4000°K (3600 lumen) cold white 5000°K (3700 lumen)
Front glass	transparent
Connection	parallel connection
Supply current	220-240V AC / 50-60Hz
Degree of protection	IP40
Installation	by means of springs



# LÉGENDE

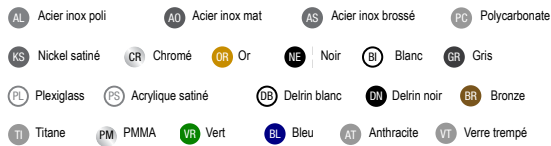
## APPLICATIONS SYMBOLES



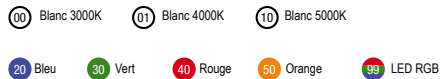
## LÉGENDE POUR COMPLÉTER LE CODE PRODUIT

Code de base	Finition	Couleur LED	Angle
--------------	----------	-------------	-------

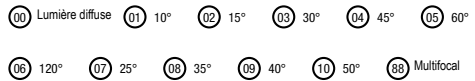
### FINITION



### COULEUR LED



### ANGLE LUMIÈRE



## LÉGENDE DES SYMBOLES



CE	Conforme aux directives CE	▽	Appareil adapté au montage sur des surfaces normalement inflammables.	☀	Appareil dimmable	🏠	Extérieur
⚡	Classe 3 - Appareils alimentés avec une tension de sécurité inférieure à 50V	IP--	Indice de protection contre la pénétration de solides et de liquides	🔩	Dimensions du trou à percer pour l'encastrement	🏠	Intérieur

## LÉGENDE DES SYMBOLES

IP20	Protégé contre l'entrée d'objets solides de Ø ≥12 mm	IP54	Protégé contre la poussière et les projections d'eau.
IP23	Protégé contre l'entrée d'objets solides de Ø ≥12 mm et contre les projections d'eau jusqu'à 60 degrés par rapport à la verticale.	IP55	Protégé contre l'entrée d'objets solides de Ø ≥12 mm et contre les projections d'eau jusqu'à 60 degrés par rapport à la verticale.
IP33	Protégé contre l'entrée d'objets solides de Ø ≥2,5 mm et contre les projections d'eau jusqu'à 60 degrés par rapport à la verticale.	IP65	"Protégé contre l'entrée d'objets solides de Ø ≥1 mm et totalement étanche à la poussière, résistant aux jets d'eau puissants provenant de toutes les directions, convient parfaitement pour des environnements humides et exposés à des conditions météorologiques difficiles."
IP40	Protégé contre l'entrée d'objets solides de Ø ≥1 mm	IP66	Totalement protégé contre la poussière et les jets d'eau sous pression
IP43	Protégé contre l'entrée d'objets solides de Ø ≥1 mm et contre les projections d'eau jusqu'à 60 degrés par rapport à la verticale.	IP67	"Protégé contre la pénétration totale de la poussière et submersible jusqu'à 1 mètre de profondeur, résistant aux effets d'une immersion temporaire."
IP44	Protégé contre l'entrée d'objets solides de Ø ≥1 mm et contre les projections d'eau jusqu'à 60 degrés par rapport à la verticale, adapté aux environnements humides.	IP68	"Protégé contre la pénétration totale de poussière et résistant à une immersion prolongée"