

AXIMA 6

Spot RGB+W avec 4LED de 1W éclairage latéral sur les quatre côtés
 RGB+W spotlight with 4LEDs 1W four sides light emission

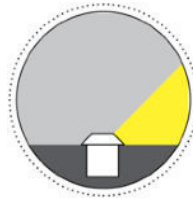


Cod. 616-06	Finition . <i>Finish</i>	Couleur LED . <i>LED color</i>	Angle . <i>Focal</i>
-------------	--------------------------	--------------------------------	----------------------

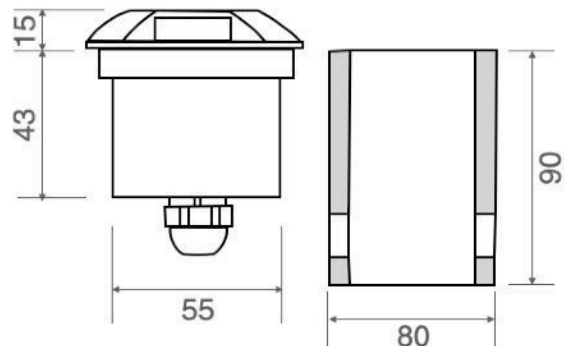
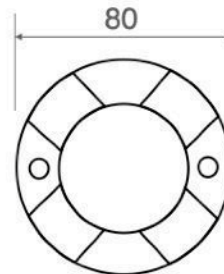
Caractéristiques techniques - Product Features

Corps du spot	acier inoxydable AISI 316L et aluminium
Puissance	4W
Couleurs des LED	RGB+W (rouge, vert, bleu + blanc)
Face avant	satiné
Connexion	en série
Alimentation	courant continu 350mA
Degré de protection	IP65
Installation	via boîtier d'encastrement pour spot (inclus)

<i>Spotlight material</i>	316L stainless steel and aluminum
<i>Power</i>	4W
<i>LEDs color</i>	RGB+W (red, green, blue + white)
<i>Front glass</i>	frosted
<i>Connection</i>	serial connection
<i>Supply current</i>	350mA constant
<i>Degree of protection</i>	IP65
<i>Installation</i>	by means of (included) housing frame



(*) CARROSSABLE SUR DEMANDE
 DRIVEWAY ON REQUEST



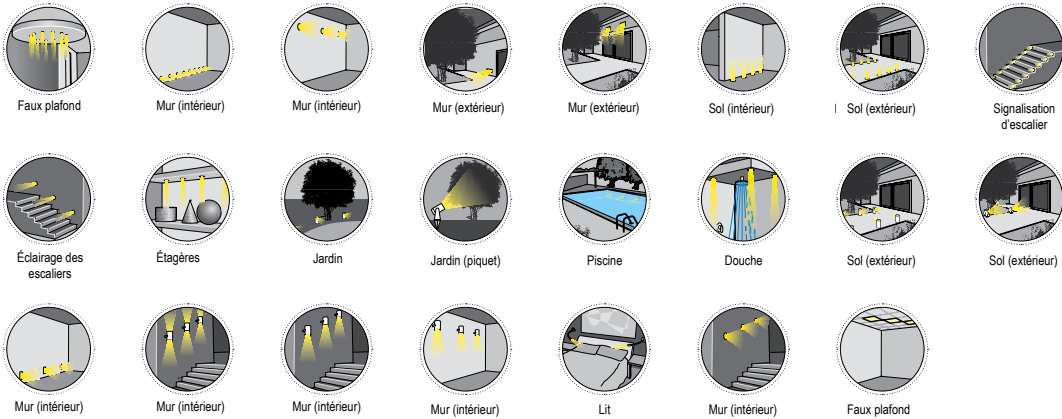
“Contrôle assistant Smart” *



* sur demande
 on request

LÉGENDE

APPLICATIONS SYMBOLES



LÉGENDE POUR COMPLÉTER LE CODE PRODUIT

Code de base	Finition	Couleur LED	Angle
--------------	----------	-------------	-------

FINITION

- AL Acier inox poli
- AO Acier inox mat
- AS Acier inox brossé
- PC Polycarbonate
- KS Nickel satiné
- CR Chromé
- OR Or
- NE Noir
- BL Blanc
- GR Gris
- PL Plexiglass
- PS Acrylique satiné
- DB Delrin blanc
- DN Delrin noir
- BR Bronze
- TI Titane
- PM PMMA
- VR Vert
- BL Bleu
- AT Anthracite
- VT Verre trempé

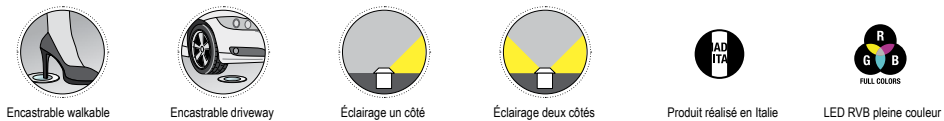
COULEUR LED

- 00 Blanc 3000K
- 01 Blanc 4000K
- 10 Blanc 5000K
- 20 Bleu
- 30 Vert
- 40 Rouge
- 50 Orange
- 99 LED RGB

ANGLE LUMIÈRE

- 00 Lumière diffuse
- 01 10°
- 02 15°
- 03 30°
- 04 45°
- 05 60°
- 06 120°
- 07 25°
- 08 35°
- 09 40°
- 10 50°
- 88 Multifocal

LÉGENDE DES SYMBOLES



	Conforme aux directives CE		Appareil adapté au montage sur des surfaces normalement inflammables.		Appareil dimmable		Extérieur
	Classe 3 - Appareils alimentés avec une tension de sécurité inférieure à 50V		Indice de protection contre la pénétration de solides et de liquides		Dimensions du trou à percer pour l'encastrement		Intérieur

LÉGENDE DES SYMBOLES

IP20	Protégé contre l'entrée d'objets solides de Ø ≥12 mm	IP54	Protégé contre la poussière et les projections d'eau.
IP23	Protégé contre l'entrée d'objets solides de Ø ≥12 mm et contre les projections d'eau jusqu'à 60 degrés par rapport à la verticale.	IP55	Protégé contre l'entrée d'objets solides de Ø ≥12 mm et contre les projections d'eau jusqu'à 60 degrés par rapport à la verticale.
IP33	Protégé contre l'entrée d'objets solides de Ø ≥2,5 mm et contre les projections d'eau jusqu'à 60 degrés par rapport à la verticale.	IP65	*Protégé contre l'entrée d'objets solides de Ø ≥1 mm et totalement étanche à la poussière, résistant aux jets d'eau puissants provenant de toutes les directions, convient parfaitement pour des environnements humides et exposés à des conditions météorologiques difficiles.*
IP40	Protégé contre l'entrée d'objets solides de Ø ≥1 mm	IP66	Totalement protégé contre la poussière et les jets d'eau sous pression
IP43	Protégé contre l'entrée d'objets solides de Ø ≥1 mm et contre les projections d'eau jusqu'à 60 degrés par rapport à la verticale.	IP67	*Protégé contre la pénétration totale de la poussière et submersible jusqu'à 1 mètre de profondeur, résistant aux effets d'une immersion temporaire.
IP44	Protégé contre l'entrée d'objets solides de Ø ≥1 mm et contre les projections d'eau jusqu'à 60 degrés par rapport à la verticale, adapté aux environnements humides.	IP68	*Protégé contre la pénétration totale de poussière et résistant à une immersion prolongée