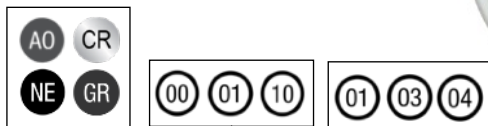


CELEIA 2

Projecteur orientable avec piquet 3LED 3W
Adjustable spotlight with stake 3LEDs 3W



Cod. 319-02	Finition . <i>Finish</i>	Couleur LED . <i>LED color</i>	Angle . <i>Focal</i>
-------------	--------------------------	--------------------------------	----------------------

Caractéristiques techniques - Product Features

Corps du spot	acier inoxydable AISI 316L et aluminium
Puissance	9W
Température de couleur blanche	3000°K - 4000°K - 5500°K
Face avant	transparent
Connexion	en série
Alimentation	courant continu 700mA
Degré de protection	IP65
Installation	par piquet (inclus)

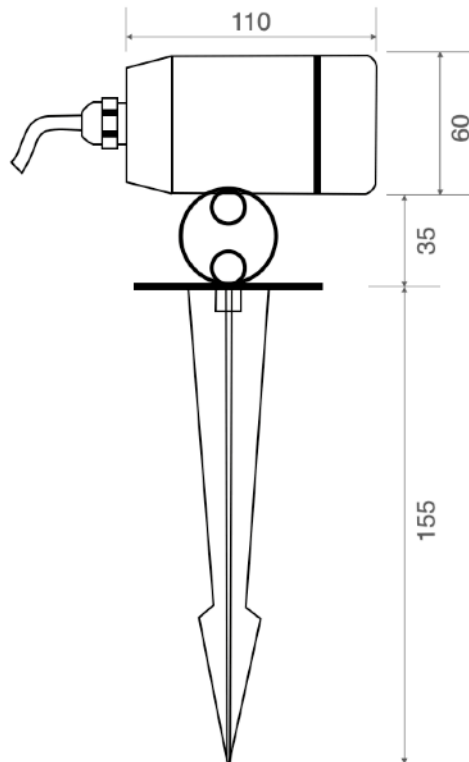
Spotlight material	316L stainless steel and aluminum
Power	9W
Color temperature	3000°K - 4000°K - 5500°K
Front glass	transparent
Connection	serial connection
Supply current	700mA constant
Degree of protection	IP65
Installation	by stake (included)



“Contrôle assistant Smart” *

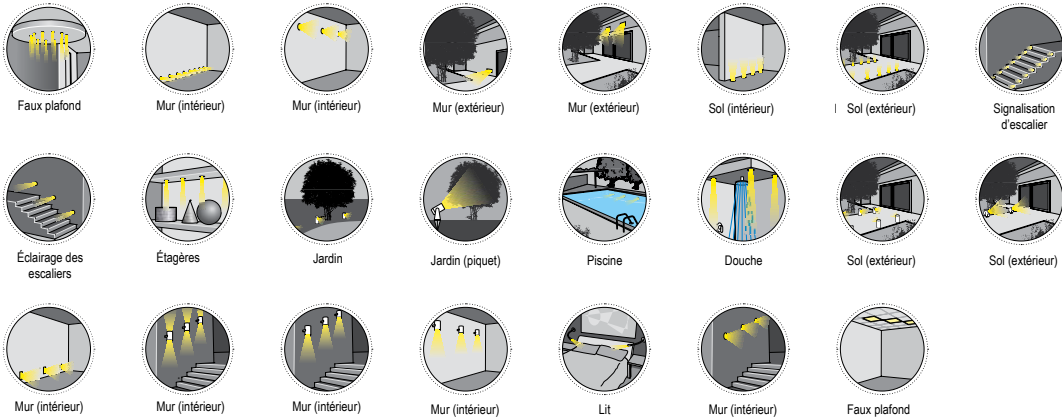


*sur demande
on request



LÉGENDE

APPLICATIONS SYMBOLES



LÉGENDE POUR COMPLÉTER LE CODE PRODUIT

Code de base	Finition	Couleur LED	Angle
--------------	----------	-------------	-------

FINITION

- AL** Acier inox poli
- A0** Acier inox mat
- AS** Acier inox brossé
- PC** Polycarbonate
- KS** Nickel satiné
- CR** Chromé
- OR** Or
- NE** Noir
- BL** Blanc
- GR** Gris
- PL** Plexiglass
- PS** Acrylique satiné
- DB** Delrin blanc
- DN** Delrin noir
- BR** Bronze
- TI** Titane
- PM** PMMA
- VR** Vert
- BL** Bleu
- AT** Anthracite
- VT** Verre trempé

COULEUR LED

- 00** Blanc 3000K
- 01** Blanc 4000K
- 10** Blanc 5000K
- 20** Bleu
- 30** Vert
- 40** Rouge
- 50** Orange
- 99** LED RGB

ANGLE LUMIÈRE

- 00** Lumière diffuse
- 01** 10°
- 02** 15°
- 03** 30°
- 04** 45°
- 05** 60°
- 06** 120°
- 07** 25°
- 08** 35°
- 09** 40°
- 10** 50°
- 88** Multifocal

LÉGENDE DES SYMBOLES



CE	Conforme aux directives CE	▽	Appareil adapté au montage sur des surfaces normalement inflammables.		Appareil dimmable		Extérieur
III	Classe 3 - Appareils alimentés avec une tension de sécurité inférieure à 50V	IP--	Indice de protection contre la pénétration de solides et de liquides		Dimensions du trou à percer pour l'encastrement		Intérieur

LÉGENDE DES SYMBOLES

IP20	Protégé contre l'entrée d'objets solides de Ø ≥12 mm	IP54	Protégé contre la poussière et les projections d'eau.
IP23	Protégé contre l'entrée d'objets solides de Ø ≥12 mm et contre les projections d'eau jusqu'à 60 degrés par rapport à la verticale.	IP55	Protégé contre l'entrée d'objets solides de Ø ≥12 mm et contre les projections d'eau jusqu'à 60 degrés par rapport à la verticale.
IP33	Protégé contre l'entrée d'objets solides de Ø ≥2,5 mm et contre les projections d'eau jusqu'à 60 degrés par rapport à la verticale.	IP65	*Protégé contre l'entrée d'objets solides de Ø ≥1 mm et totalement étanche à la poussière, résistant aux jets d'eau puissants provenant de toutes les directions, convient parfaitement pour des environnements humides et exposés à des conditions météorologiques difficiles.*
IP40	Protégé contre l'entrée d'objets solides de Ø ≥1 mm	IP66	Totalement protégé contre la poussière et les jets d'eau sous pression
IP43	Protégé contre l'entrée d'objets solides de Ø ≥1 mm et contre les projections d'eau jusqu'à 60 degrés par rapport à la verticale.	IP67	*Protégé contre la pénétration totale de la poussière et submersible jusqu'à 1 mètre de profondeur, résistant aux effets d'une immersion temporaire.
IP44	Protégé contre l'entrée d'objets solides de Ø ≥1 mm et contre les projections d'eau jusqu'à 60 degrés par rapport à la verticale, adapté aux environnements humides.	IP68	*Protégé contre la pénétration totale de poussière et résistant à une immersion prolongée