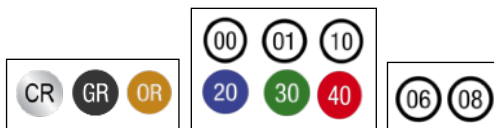


DUBRIS 3

Spot orientable avec 1LED de 1W
Adjustable spotlight with 1LED 1W

CE IP 40

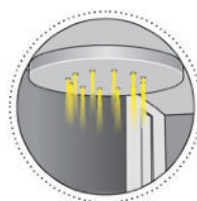


Cod. 423-03	Finition . Finish	Couleur LED . LED color	Angle . Focal
-------------	-------------------	-------------------------	---------------

Caractéristiques techniques - Product Features

Corps du spot	aluminium
Puissance	1W
Température de couleur blanche	3000°K - 4000°K - 5500°K
Verre avant	transparent
Connexion	en série
Alimentation	courant continu 350mA
Degré de protection	IP40
Installation	Installation par vis

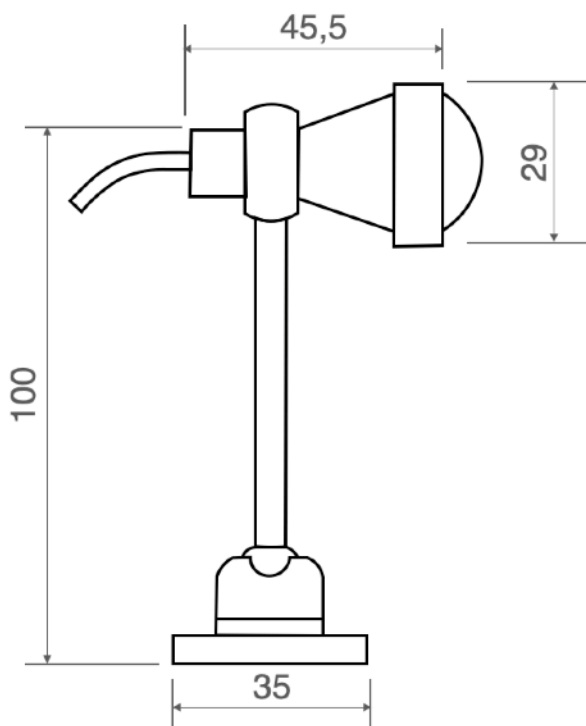
Spotlight material	aluminum
Power	1W
Color temperature	3000°K - 4000°K - 5500°K
Front glass	transparent
Connection	serial connection
Supply current	350mA constant
Degree of protection	IP40
Installation	by means of screws



“Contrôle assistant Smart” *

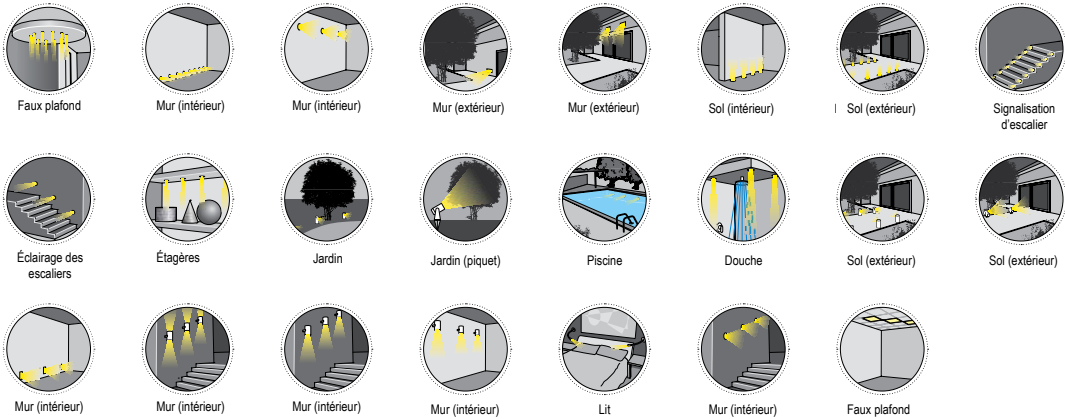


*sur demande
on request



LÉGENDE

APPLICATIONS SYMBOLES



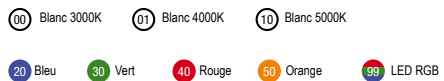
LÉGENDE POUR COMPLÉTER LE CODE PRODUIT

Code de base	Finition	Couleur LED	Angle
--------------	----------	-------------	-------

FINITION



COULEUR LED



ANGLE LUMIÈRE



LÉGENDE DES SYMBOLES



CE	Conforme aux directives CE	▽	Appareil adapté au montage sur des surfaces normalement inflammables.	☀	Appareil dimmable	🏠	Extérieur
⚡	Classe 3 - Appareils alimentés avec une tension de sécurité inférieure à 50V	IP--	Indice de protection contre la pénétration de solides et de liquides	🔩	Dimensions du trou à percer pour l'encastrement	🏠	Intérieur

LÉGENDE DES SYMBOLES

IP20	Protégé contre l'entrée d'objets solides de Ø ≥12 mm	IP54	Protégé contre la poussière et les projections d'eau.
IP23	Protégé contre l'entrée d'objets solides de Ø ≥12 mm et contre les projections d'eau jusqu'à 60 degrés par rapport à la verticale.	IP55	Protégé contre l'entrée d'objets solides de Ø ≥12 mm et contre les projections d'eau jusqu'à 60 degrés par rapport à la verticale.
IP33	Protégé contre l'entrée d'objets solides de Ø ≥2,5 mm et contre les projections d'eau jusqu'à 60 degrés par rapport à la verticale.	IP65	"Protégé contre l'entrée d'objets solides de Ø ≥1 mm et totalement étanche à la poussière, résistant aux jets d'eau puissants provenant de toutes les directions, convient parfaitement pour des environnements humides et exposés à des conditions météorologiques difficiles."
IP40	Protégé contre l'entrée d'objets solides de Ø ≥1 mm	IP66	Totalement protégé contre la poussière et les jets d'eau sous pression
IP43	Protégé contre l'entrée d'objets solides de Ø ≥1 mm et contre les projections d'eau jusqu'à 60 degrés par rapport à la verticale.	IP67	"Protégé contre la pénétration totale de la poussière et submersible jusqu'à 1 mètre de profondeur, résistant aux effets d'une immersion temporaire."
IP44	Protégé contre l'entrée d'objets solides de Ø ≥1 mm et contre les projections d'eau jusqu'à 60 degrés par rapport à la verticale, adapté aux environnements humides.	IP68	"Protégé contre la pénétration totale de poussière et résistant à une immersion prolongée"