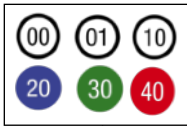


## ITEYA 2

Spot avec 1LED de 1W  
Spotlight with 1LED 1W



IP 68



Cod. 306-02	Finition . <i>Finish</i>	Couleur LED . <i>LED color</i>	Angle . <i>Focal</i>
-------------	--------------------------	--------------------------------	----------------------

### Caractéristiques techniques - Product Features

Corps du spot	acier inoxydable AISI 316L
Puissance	1W
Température de couleur blanche	3000°K - 4000°K - 5500°K
Verre avant	satiné
Connexion	en série
Alimentation	courant continu 350mA
Degré de protection	IP68
Installation	via boîtier d'encastrement pour spot (inclus)

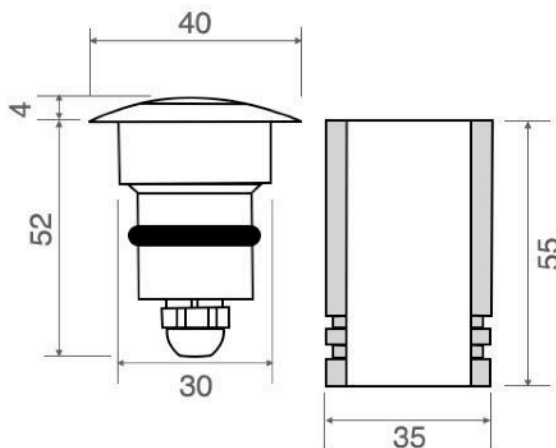
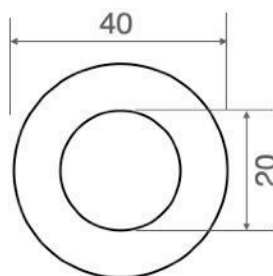
Spotlight material	316L stainless steel
Power	1W
Color temperature	3000°K - 4000°K - 5500°K
Front glass	frosted
Connection	serial connection
Supply current	350mA constant
Degree of protection	IP68
Installation	by means of (included) housing frame



“Contrôle assistant Smart” \*

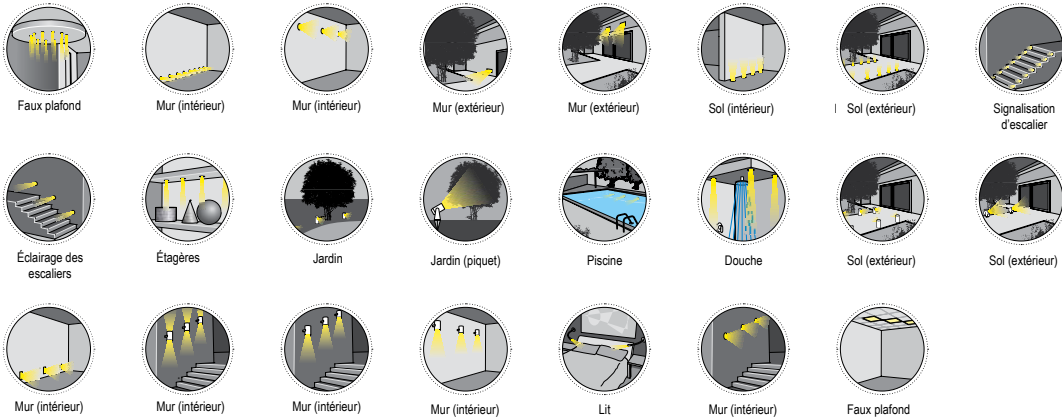


\*sur demande  
on request



# LÉGENDE

## APPLICATIONS SYMBOLES



## LÉGENDE POUR COMPLÉTER LE CODE PRODUIT

Code de base	Finition	Couleur LED	Angle
--------------	----------	-------------	-------

### FINITION

- AL** Acier inox poli
- A0** Acier inox mat
- AS** Acier inox brossé
- PC** Polycarbonate
- KS** Nickel satiné
- CR** Chromé
- OR** Or
- NE** Noir
- BL** Blanc
- GR** Gris
- PL** Plexiglass
- PS** Acrylique satiné
- DB** Delrin blanc
- DN** Delrin noir
- BR** Bronze
- TI** Titane
- PM** PMMA
- VR** Vert
- BL** Bleu
- AT** Anthracite
- VT** Verre trempé

## COULEUR LED

- 00** Blanc 3000K
- 01** Blanc 4000K
- 10** Blanc 5000K
- 20** Bleu
- 30** Vert
- 40** Rouge
- 50** Orange
- 99** LED RGB

## ANGLE LUMIÈRE

- 00** Lumière diffuse
- 01** 10°
- 02** 15°
- 03** 30°
- 04** 45°
- 05** 60°
- 06** 120°
- 07** 25°
- 08** 35°
- 09** 40°
- 10** 50°
- 88** Multifocal

## LÉGENDE DES SYMBOLES



<b>CE</b>	Conforme aux directives CE	<b>▽</b>	Appareil adapté au montage sur des surfaces normalement inflammables.		Appareil dimmable		Extérieur
<b>III</b>	Classe 3 - Appareils alimentés avec une tension de sécurité inférieure à 50V	<b>IP--</b>	Indice de protection contre la pénétration de solides et de liquides		Dimensions du trou à percer pour l'encastrement		Intérieur

## LÉGENDE DES SYMBOLES

<b>IP20</b>	Protégé contre l'entrée d'objets solides de Ø ≥ 12 mm	<b>IP54</b>	Protégé contre la poussière et les projections d'eau.
<b>IP23</b>	Protégé contre l'entrée d'objets solides de Ø ≥ 12 mm et contre les projections d'eau jusqu'à 60 degrés par rapport à la verticale.	<b>IP55</b>	Protégé contre l'entrée d'objets solides de Ø ≥ 12 mm et contre les projections d'eau jusqu'à 60 degrés par rapport à la verticale.
<b>IP33</b>	Protégé contre l'entrée d'objets solides de Ø ≥ 2,5 mm et contre les projections d'eau jusqu'à 60 degrés par rapport à la verticale.	<b>IP65</b>	*Protégé contre l'entrée d'objets solides de Ø ≥ 1 mm et totalement étanche à la poussière, résistant aux jets d'eau puissants provenant de toutes les directions, convient parfaitement pour des environnements humides et exposés à des conditions météorologiques difficiles.*
<b>IP40</b>	Protégé contre l'entrée d'objets solides de Ø ≥ 1 mm	<b>IP66</b>	Totalement protégé contre la poussière et les jets d'eau sous pression
<b>IP43</b>	Protégé contre l'entrée d'objets solides de Ø ≥ 1 mm et contre les projections d'eau jusqu'à 60 degrés par rapport à la verticale.	<b>IP67</b>	*Protégé contre la pénétration totale de la poussière et submersible jusqu'à 1 mètre de profondeur, résistant aux effets d'une immersion temporaire.
<b>IP44</b>	Protégé contre l'entrée d'objets solides de Ø ≥ 1 mm et contre les projections d'eau jusqu'à 60 degrés par rapport à la verticale, adapté aux environnements humides.	<b>IP68</b>	*Protégé contre la pénétration totale de poussière et résistant à une immersion prolongée