



Caratteristiche Tecniche

Corpo faretto: acciaio inox AISI 316L e alluminio

Ghiera frontale: acciaio inox 316L

Vetro frontale: trasparente

Luce led: bianca 2700°K - 3000°K - 4000°K - 5500°K

Potenza: 1W

Alimentazione: corrente continua 350mA

Collegamento: in serie

Grado di protezione: IP67

Installazione: cassaforma (inclusa)

Durata led: 50.000 ore

Modalità di controllo: on/off, dimmerabile, telecomando rf, dmx, dali, app smart*

Ghiera frontale

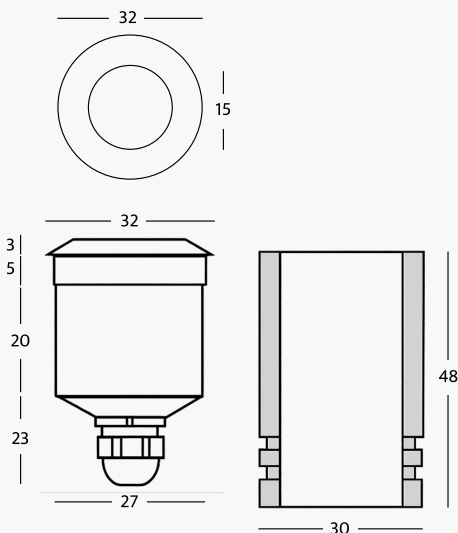
AO Acciaio inox opaco AL Acciaio inox lucido CR Cromo GR Grigio

Colore LED

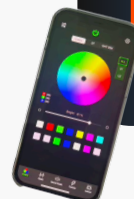
001 Bianco Caldo 2700K 20 Blu
 00 Bianco Caldo 3000K 30 Verde
 01 Bianco Naturale 4000k 40 Rosso
 10 Bianco Freddo 5500K

Focale

00 Luce diffusa



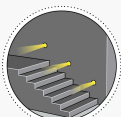
* **Controllo Assistenza Smart**



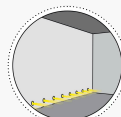
Calpestabile



Pavimento (esterno)



Illuminazione scale



Parete (Interno)