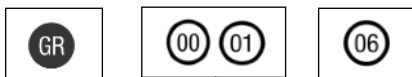


MICRO 1

Spot avec 1LED de 1W
 Spotlight with 1LED 1W

CE IP 54 $\varnothing 15$

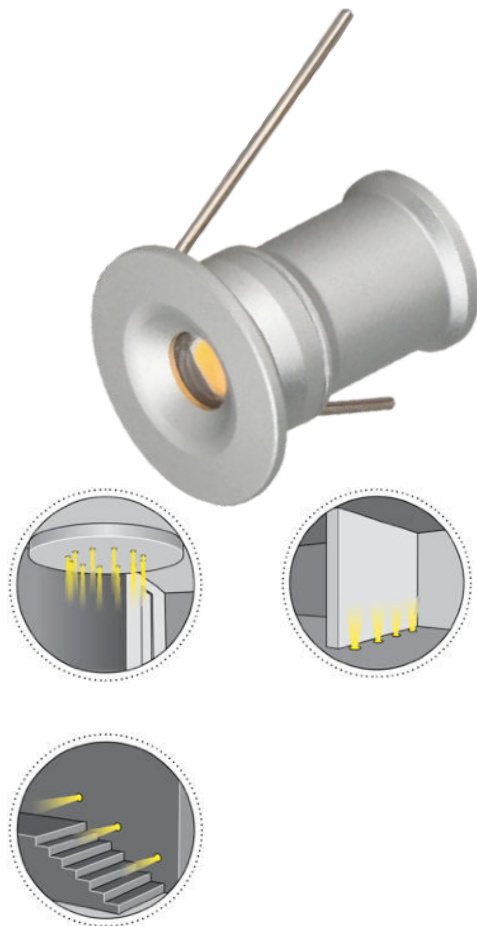


Cod. 491-01	Finition . <i>Finish</i>	Couleur LED . <i>LED color</i>	Angle . <i>Focal</i>
-------------	--------------------------	--------------------------------	----------------------

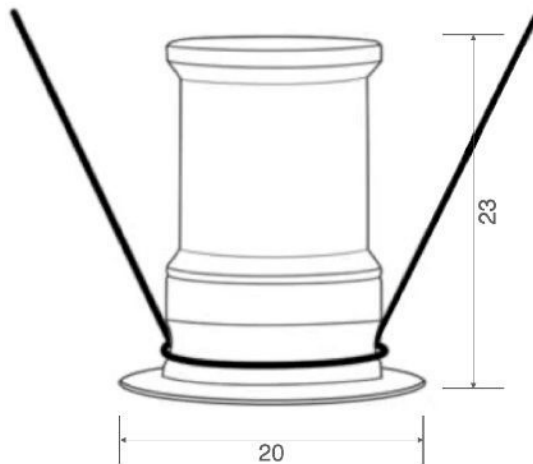
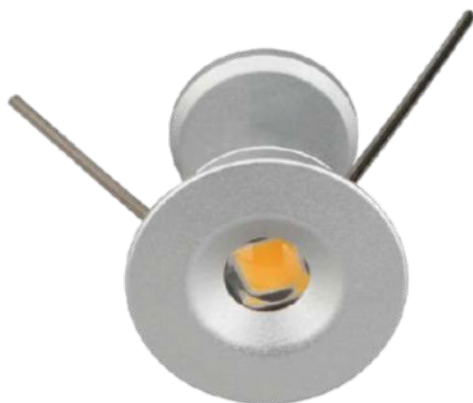
Caractéristiques techniques - Product Features

Corps du spot	aluminium
Puissance	1W
Température de couleur blanche	3000°K - 4000°K
Verre avant	transparent
Connexion	en parallèle
Alimentation	courant continu 12V
Degré de protection	IP54
Installation	via ressorts

Spotlight material	aluminum
Power	1W
Color temperature	3000°K - 4000°K
Front glass	transparent
Connection	parallel connection
Supply current	constant current 12V
Degree of protection	IP54
Installation	by means of springs



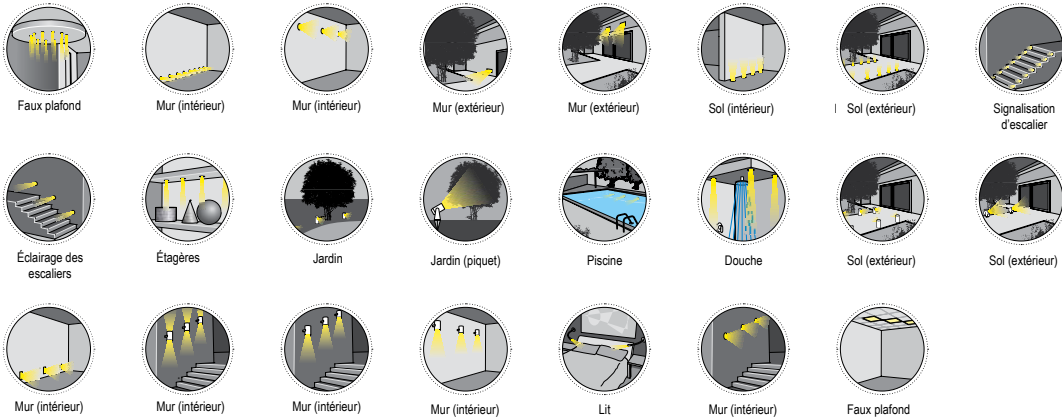
“Contrôle assistant Smart” *



* sur demande
 on request

LÉGENDE

APPLICATIONS SYMBOLES



LÉGENDE POUR COMPLÉTER LE CODE PRODUIT

Code de base	Finition	Couleur LED	Angle
--------------	----------	-------------	-------

FINITION

- AL Acier inox poli
- A0 Acier inox mat
- AS Acier inox brossé
- PC Polycarbonate
- KS Nickel satiné
- CR Chromé
- OR Or
- NE Noir
- BL Blanc
- GR Gris
- PL Plexiglass
- PS Acrylique satiné
- DB Delrin blanc
- DN Delrin noir
- BR Bronze
- TI Titane
- PM PMMA
- VR Vert
- BL Bleu
- AT Anthracite
- VT Verre trempé

COULEUR LED

- 00 Blanc 3000K
- 01 Blanc 4000K
- 10 Blanc 5000K
- 20 Bleu
- 30 Vert
- 40 Rouge
- 50 Orange
- 99 LED RGB

ANGLE LUMIÈRE

- 00 Lumière diffuse
- 01 10°
- 02 15°
- 03 30°
- 04 45°
- 05 60°
- 06 120°
- 07 25°
- 08 35°
- 09 40°
- 10 50°
- 88 Multifocal

LÉGENDE DES SYMBOLES



	Conforme aux directives CE		Appareil adapté au montage sur des surfaces normalement inflammables.		Appareil dimmable		Extérieur
	Classe 3 - Appareils alimentés avec une tension de sécurité inférieure à 50V		Indice de protection contre la pénétration de solides et de liquides		Dimensions du trou à percer pour l'encastrement		Intérieur

LÉGENDE DES SYMBOLES

IP20	Protégé contre l'entrée d'objets solides de Ø ≥ 12 mm	IP54	Protégé contre la poussière et les projections d'eau.
IP23	Protégé contre l'entrée d'objets solides de Ø ≥ 12 mm et contre les projections d'eau jusqu'à 60 degrés par rapport à la verticale.	IP55	Protégé contre l'entrée d'objets solides de Ø ≥ 12 mm et contre les projections d'eau jusqu'à 60 degrés par rapport à la verticale.
IP33	Protégé contre l'entrée d'objets solides de Ø ≥ 2,5 mm et contre les projections d'eau jusqu'à 60 degrés par rapport à la verticale.	IP65	*Protégé contre l'entrée d'objets solides de Ø ≥ 1 mm et totalement étanche à la poussière, résistant aux jets d'eau puissants provenant de toutes les directions, convient parfaitement pour des environnements humides et exposés à des conditions météorologiques difficiles.*
IP40	Protégé contre l'entrée d'objets solides de Ø ≥ 1 mm	IP66	Totalement protégé contre la poussière et les jets d'eau sous pression
IP43	Protégé contre l'entrée d'objets solides de Ø ≥ 1 mm et contre les projections d'eau jusqu'à 60 degrés par rapport à la verticale.	IP67	*Protégé contre la pénétration totale de la poussière et submersible jusqu'à 1 mètre de profondeur, résistant aux effets d'une immersion temporaire.
IP44	Protégé contre l'entrée d'objets solides de Ø ≥ 1 mm et contre les projections d'eau jusqu'à 60 degrés par rapport à la verticale, adapté aux environnements humides.	IP68	*Protégé contre la pénétration totale de poussière et résistant à une immersion prolongée