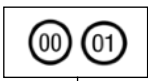


MINI 4

Spot avec 1LED de 3W
Spotlight with 1LED 3W



IP 68

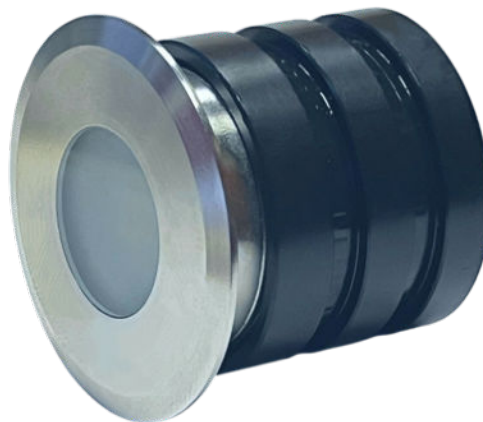


| | | | |
|-------------|--------------------------|--------------------------------|----------------------|
| Cod. 200-06 | Finition . <i>Finish</i> | Couleur LED . <i>LED color</i> | Angle . <i>Focal</i> |
|-------------|--------------------------|--------------------------------|----------------------|

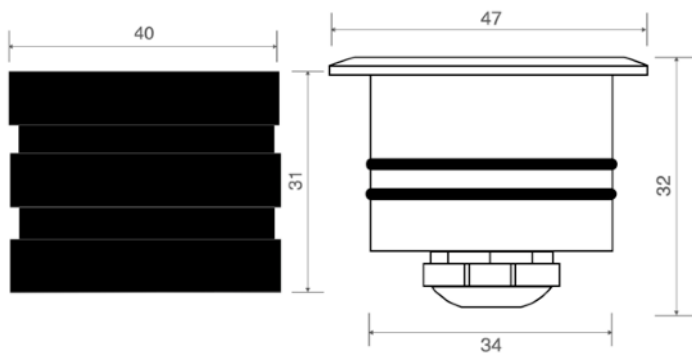
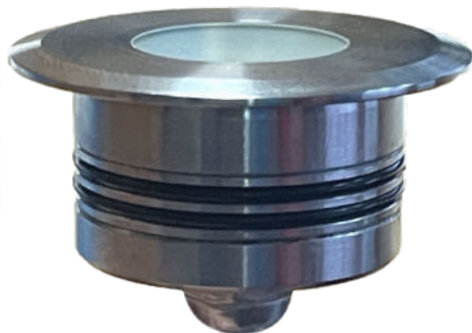
Caractéristiques techniques - Product Features

| | |
|--------------------------------|---|
| Corps du spot | acier inoxydable AISI 316L |
| Puissance | 3W |
| Température de couleur blanche | 3000°K - 4000°K |
| Verre avant | satiné |
| Connexion | en parallèle |
| Alimentation | courant continu 24V |
| Degré de protection | IP68 |
| Installation | via boîtier d'encastrement pour spot (inclus) |

| | |
|----------------------|--------------------------------------|
| Spotlight material | 316L stainless steel |
| Power | 3W |
| Color temperature | 3000°K - 4000°K |
| Front glass | frosted |
| Connection | parallel connection |
| Supply current | constant current 24V |
| Degree of protection | IP68 |
| Installation | by means of (included) housing frame |



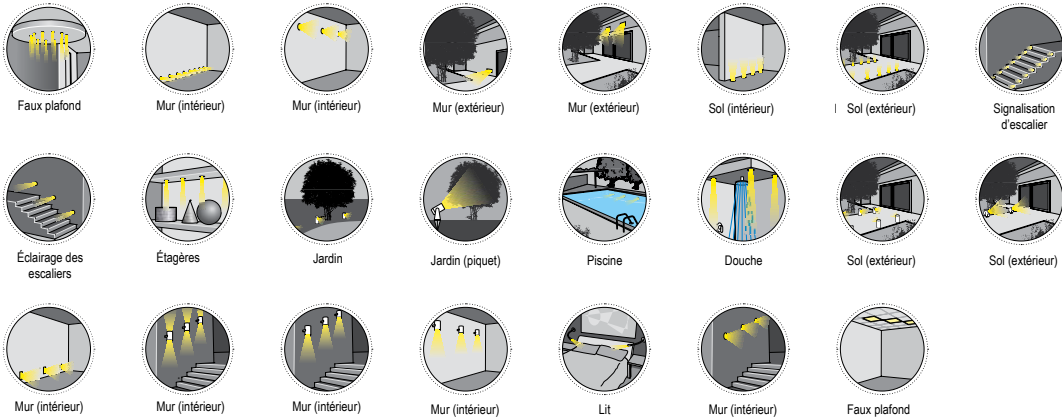
“Contrôle assistant Smart” *



*sur demande
on request

LÉGENDE

APPLICATIONS SYMBOLES



LÉGENDE POUR COMPLÉTER LE CODE PRODUIT

| Code de base | Finition | Couleur LED | Angle |
|--------------|----------|-------------|-------|
|--------------|----------|-------------|-------|

FINITION

- AL** Acier inox poli
- A0** Acier inox mat
- AS** Acier inox brossé
- PC** Polycarbonate
- KS** Nickel satiné
- CR** Chromé
- OR** Or
- NE** Noir
- BL** Blanc
- GR** Gris
- PL** Plexiglass
- PS** Acrylique satiné
- DB** Delrin blanc
- DN** Delrin noir
- BR** Bronze
- TI** Titane
- PM** PMMA
- VR** Vert
- BL** Bleu
- AT** Anthracite
- VT** Verre trempé

COULEUR LED

- 00** Blanc 3000K
- 01** Blanc 4000K
- 10** Blanc 5000K
- 20** Bleu
- 30** Vert
- 40** Rouge
- 50** Orange
- 99** LED RGB

ANGLE LUMIÈRE

- 00** Lumière diffuse
- 01** 10°
- 02** 15°
- 03** 30°
- 04** 45°
- 05** 60°
- 06** 120°
- 07** 25°
- 08** 35°
- 09** 40°
- 10** 50°
- 88** Multifocal

LÉGENDE DES SYMBOLES



| | | | | | | | |
|------------|--|-------------|---|--|---|--|-----------|
| CE | Conforme aux directives CE | ▽ | Appareil adapté au montage sur des surfaces normalement inflammables. | | Appareil dimmable | | Extérieur |
| III | Classe 3 - Appareils alimentés avec une tension de sécurité inférieure à 50V | IP-- | Indice de protection contre la pénétration de solides et de liquides | | Dimensions du trou à percer pour l'encastrement | | Intérieur |

LÉGENDE DES SYMBOLES

| | | | |
|-------------|---|-------------|---|
| IP20 | Protégé contre l'entrée d'objets solides de Ø ≥ 12 mm | IP54 | Protégé contre la poussière et les projections d'eau. |
| IP23 | Protégé contre l'entrée d'objets solides de Ø ≥ 12 mm et contre les projections d'eau jusqu'à 60 degrés par rapport à la verticale. | IP55 | Protégé contre l'entrée d'objets solides de Ø ≥ 12 mm et contre les projections d'eau jusqu'à 60 degrés par rapport à la verticale. |
| IP33 | Protégé contre l'entrée d'objets solides de Ø ≥ 2,5 mm et contre les projections d'eau jusqu'à 60 degrés par rapport à la verticale. | IP65 | *Protégé contre l'entrée d'objets solides de Ø ≥ 1 mm et totalement étanche à la poussière, résistant aux jets d'eau puissants provenant de toutes les directions, convient parfaitement pour des environnements humides et exposés à des conditions météorologiques difficiles.* |
| IP40 | Protégé contre l'entrée d'objets solides de Ø ≥ 1 mm | IP66 | Totalement protégé contre la poussière et les jets d'eau sous pression |
| IP43 | Protégé contre l'entrée d'objets solides de Ø ≥ 1 mm et contre les projections d'eau jusqu'à 60 degrés par rapport à la verticale. | IP67 | *Protégé contre la pénétration totale de la poussière et submersible jusqu'à 1 mètre de profondeur, résistant aux effets d'une immersion temporaire. |
| IP44 | Protégé contre l'entrée d'objets solides de Ø ≥ 1 mm et contre les projections d'eau jusqu'à 60 degrés par rapport à la verticale, adapté aux environnements humides. | IP68 | *Protégé contre la pénétration totale de poussière et résistant à une immersion prolongée |