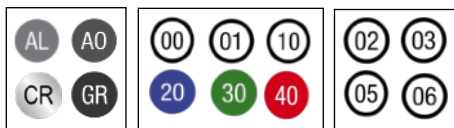


ONEUM 1

Spot avec 1LED de 1W
Spotlight with 1LED 1W

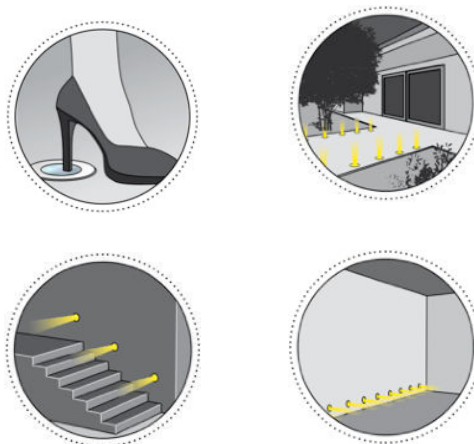


Cod. 315-01	Finition . Finish	Couleur LED . LED color	Angle . Focal
-------------	-------------------	-------------------------	---------------

Caractéristiques techniques - Product Features

Corps du spot	acier inoxydable AISI 316L et aluminium
Puissance	1W
Température de couleur blanche	3000°K - 4000°K - 5500°K
Verre avant	transparent
Connexion	en série
Alimentation	courant continu 350mA
Degré de protection	IP67
Installation	via boîtier d'encastrement pour spot (inclus)

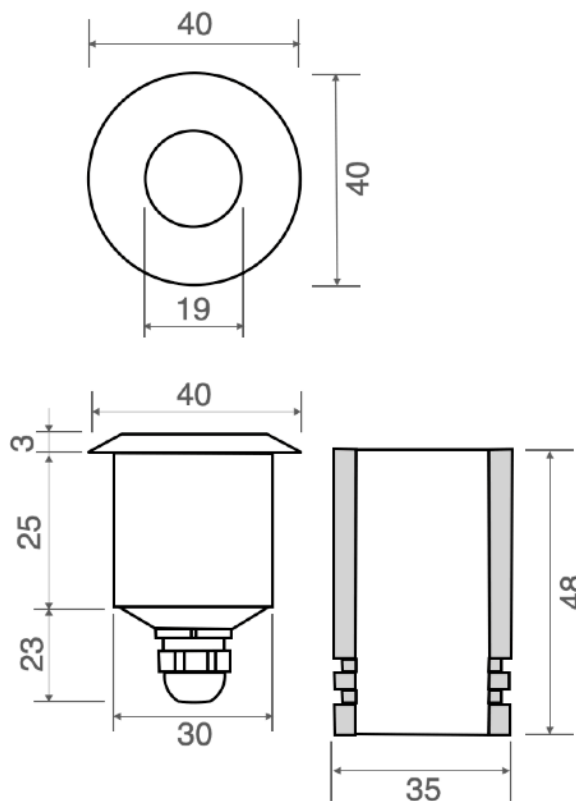
Spotlight material	316L stainless steel and aluminum
Power	1W
Color temperature	3000°K - 4000°K - 5500°K
Front glass	transparent
Connection	serial connection
Supply current	350mA constant
Degree of protection	IP67
Installation	by means of (included) housing frame



“Contrôle assistant Smart” *

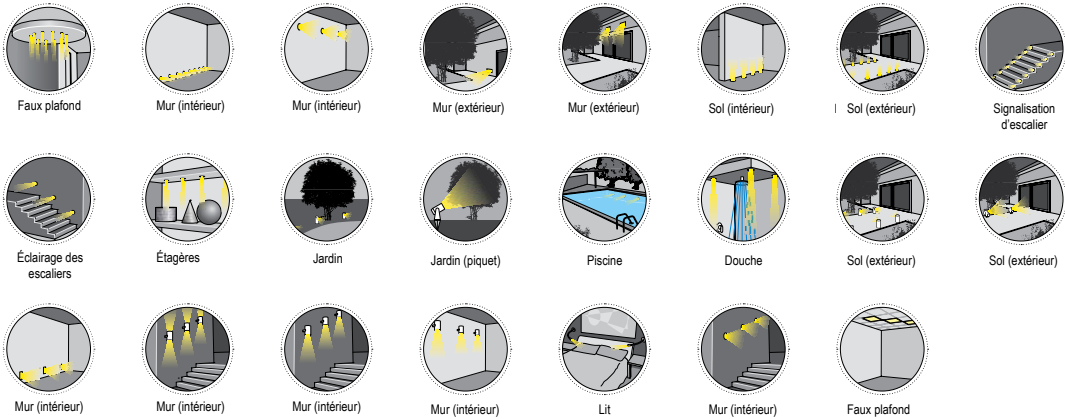


*sur demande
on request



LÉGENDE

APPLICATIONS SYMBOLES



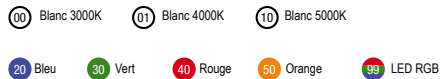
LÉGENDE POUR COMPLÉTER LE CODE PRODUIT

Code de base	Finition	Couleur LED	Angle
--------------	----------	-------------	-------

FINITION



COULEUR LED



ANGLE LUMIÈRE



LÉGENDE DES SYMBOLES



CE	Conforme aux directives CE	▽	Appareil adapté au montage sur des surfaces normalement inflammables.	☀	Appareil dimmable	🏠	Extérieur
III	Classe 3 - Appareils alimentés avec une tension de sécurité inférieure à 50V	IP--	Indice de protection contre la pénétration de solides et de liquides	🔩	Dimensions du trou à percer pour l'encastrement	🏠	Intérieur

LÉGENDE DES SYMBOLES

IP20	Protégé contre l'entrée d'objets solides de Ø ≥12 mm	IP54	Protégé contre la poussière et les projections d'eau.
IP23	Protégé contre l'entrée d'objets solides de Ø ≥12 mm et contre les projections d'eau jusqu'à 60 degrés par rapport à la verticale.	IP55	Protégé contre l'entrée d'objets solides de Ø ≥12 mm et contre les projections d'eau jusqu'à 60 degrés par rapport à la verticale.
IP33	Protégé contre l'entrée d'objets solides de Ø ≥2,5 mm et contre les projections d'eau jusqu'à 60 degrés par rapport à la verticale.	IP65	"Protégé contre l'entrée d'objets solides de Ø ≥1 mm et totalement étanche à la poussière, résistant aux jets d'eau puissants provenant de toutes les directions, convient parfaitement pour des environnements humides et exposés à des conditions météorologiques difficiles."
IP40	Protégé contre l'entrée d'objets solides de Ø ≥1 mm	IP66	Totalement protégé contre la poussière et les jets d'eau sous pression
IP43	Protégé contre l'entrée d'objets solides de Ø ≥1 mm et contre les projections d'eau jusqu'à 60 degrés par rapport à la verticale.	IP67	"Protégé contre la pénétration totale de la poussière et submersible jusqu'à 1 mètre de profondeur, résistant aux effets d'une immersion temporaire."
IP44	Protégé contre l'entrée d'objets solides de Ø ≥1 mm et contre les projections d'eau jusqu'à 60 degrés par rapport à la verticale, adapté aux environnements humides.	IP68	"Protégé contre la pénétration totale de poussière et résistant à une immersion prolongée"