

## UWAT 1

Spot avec 3LED de 3W  
 Spotlight with 3LEDs 3W



IP68



A0



00

01

10

20

30

40

01

03

04

Cod. 752-01	Finition . Finish	Couleur LED . LED color	Angle . Focal
-------------	-------------------	-------------------------	---------------

### Caractéristiques techniques - Product Features

Corps du spot	acier inoxydable AISI 316L et aluminium
Puissance	9W
Température de couleur blanche	3000°K - 4000°K - 5500°K
Verre avant	transparent
Connexion	en série
Alimentation	courant continu 700mA
Degré de protection	IP68
Installation	via boîtier d'encastrement pour spot (inclus)

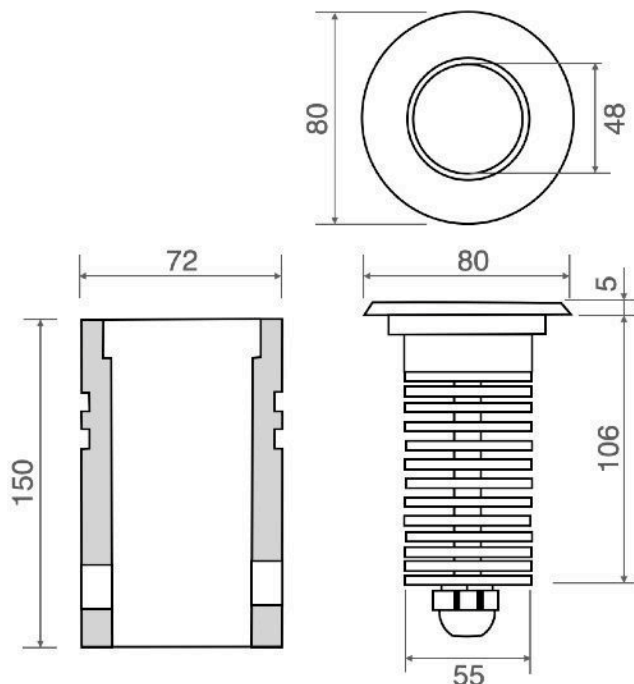
Spotlight material	316L stainless steel and aluminum
Power	9W
Color temperature	3000°K - 4000°K - 5500°K
Front glass	transparent
Connection	serial connection
Supply current	700mA constant
Degree of protection	IP68
Installation	by support (included)



### “Contrôle assistant Smart” \*

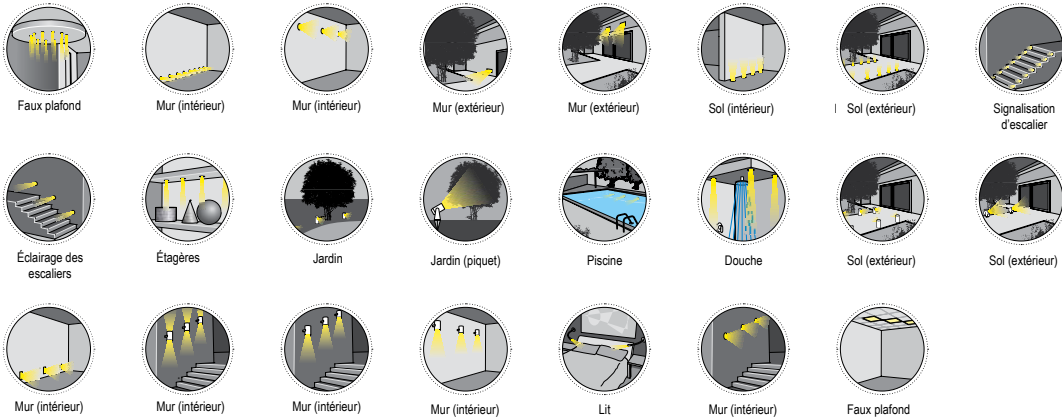


\* sur demande  
 on request



# LÉGENDE

## APPLICATIONS SYMBOLES



## LÉGENDE POUR COMPLÉTER LE CODE PRODUIT

Code de base	Finition	Couleur LED	Angle
--------------	----------	-------------	-------

### FINITION

- AL** Acier inox poli
- A0** Acier inox mat
- AS** Acier inox brossé
- PC** Polycarbonate
- KS** Nickel satiné
- CR** Chromé
- OR** Or
- NE** Noir
- BL** Blanc
- GR** Gris
- PL** Plexiglass
- PS** Acrylique satiné
- DB** Delrin blanc
- DN** Delrin noir
- BR** Bronze
- TI** Titane
- PM** PMMA
- VR** Vert
- BL** Bleu
- AT** Anthracite
- VT** Verre trempé

### COULEUR LED

- 00** Blanc 3000K
- 01** Blanc 4000K
- 10** Blanc 5000K
- 20** Bleu
- 30** Vert
- 40** Rouge
- 50** Orange
- 99** LED RGB

### ANGLE LUMIÈRE

- 00** Lumière diffuse
- 01** 10°
- 02** 15°
- 03** 30°
- 04** 45°
- 05** 60°
- 06** 120°
- 07** 25°
- 08** 35°
- 09** 40°
- 10** 50°
- 88** Multifocal

## LÉGENDE DES SYMBOLES



<b>CE</b>	Conforme aux directives CE	<b>▽</b>	Appareil adapté au montage sur des surfaces normalement inflammables.		Appareil dimmable		Extérieur
<b>III</b>	Classe 3 - Appareils alimentés avec une tension de sécurité inférieure à 50V	<b>IP--</b>	Indice de protection contre la pénétration de solides et de liquides		Dimensions du trou à percer pour l'encastrement		Intérieur

## LÉGENDE DES SYMBOLES

<b>IP20</b>	Protégé contre l'entrée d'objets solides de Ø ≥ 12 mm	<b>IP54</b>	Protégé contre la poussière et les projections d'eau.
<b>IP23</b>	Protégé contre l'entrée d'objets solides de Ø ≥ 12 mm et contre les projections d'eau jusqu'à 60 degrés par rapport à la verticale.	<b>IP55</b>	Protégé contre l'entrée d'objets solides de Ø ≥ 12 mm et contre les projections d'eau jusqu'à 60 degrés par rapport à la verticale.
<b>IP33</b>	Protégé contre l'entrée d'objets solides de Ø ≥ 2,5 mm et contre les projections d'eau jusqu'à 60 degrés par rapport à la verticale.	<b>IP65</b>	*Protégé contre l'entrée d'objets solides de Ø ≥ 1 mm et totalement étanche à la poussière, résistant aux jets d'eau puissants provenant de toutes les directions, convient parfaitement pour des environnements humides et exposés à des conditions météorologiques difficiles.*
<b>IP40</b>	Protégé contre l'entrée d'objets solides de Ø ≥ 1 mm	<b>IP66</b>	Totalement protégé contre la poussière et les jets d'eau sous pression
<b>IP43</b>	Protégé contre l'entrée d'objets solides de Ø ≥ 1 mm et contre les projections d'eau jusqu'à 60 degrés par rapport à la verticale.	<b>IP67</b>	*Protégé contre la pénétration totale de la poussière et submersible jusqu'à 1 mètre de profondeur, résistant aux effets d'une immersion temporaire.
<b>IP44</b>	Protégé contre l'entrée d'objets solides de Ø ≥ 1 mm et contre les projections d'eau jusqu'à 60 degrés par rapport à la verticale, adapté aux environnements humides.	<b>IP68</b>	*Protégé contre la pénétration totale de poussière et résistant à une immersion prolongée