

Illuminatore a LED 10W con effetto scintillio

“LWH-LED10-TW”

CE

COBB
FIBRE OTTICHE



Una sorgente luminosa da 10 W molto efficiente, progettata per l'uso con fibre ottiche, basata sulla tecnologia LED. La potenza estremamente elevata rende questa fonte di luce adatta per attività di illuminazione scenografica con effetto scintillio per la realizzazione di cieli stellati.

L'illuminatore LWH-LED10-TW è dotato di un alimentatore adatto per essere collegato direttamente all'alimentazione di rete 100-240V.

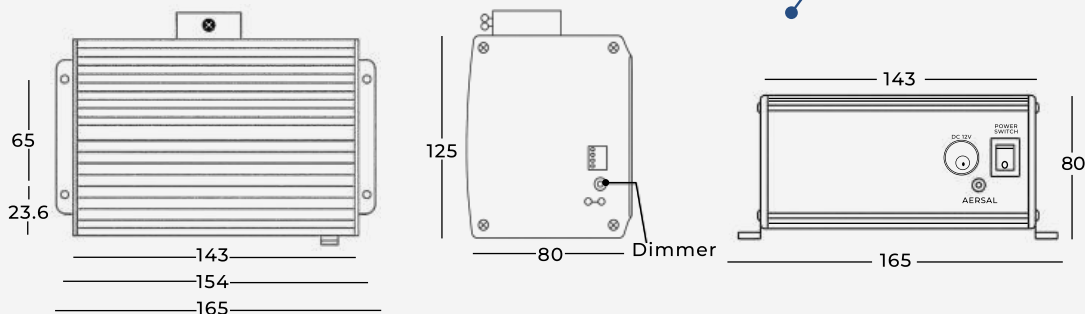
Illuminatore con controllo tramite interruttore DIP e telecomando RF. Con un connettore d'ingresso diam. 30 mm, questa sorgente luminosa è ideale per nuovi progetti, per il retrofit o per installazioni esistenti in fibra ottica.

COBB FIBRE OTTICHE SRL

Via Nelson Mandela, 20 | 24048 Treviolo (BG) | Italy Tel. +39 035 0448601 - Fax +39 035 0448585
info@fibre-ottiche.com - www.fibre-ottiche.it

Caratteristiche tecniche	Descrizione
LED Potenza	10W
Led	bianco caldo 3000°K, naturale 4000°K, freddo 6000°K
Alimentazione	100-240 VAC 50/60Hz
Durata del LED (ore)	50.000 ore
Ingresso connettore comune	30 mm
Temperatura ambiente minima di lavoro	-10°C
Temperatura ambiente massima di lavoro	+45°C
Controllo della luce ed effetto scintillio	DIP Switch o telecomando a radiofrequenza
Corpo illuminatore	alluminio verniciato grigio

DIMENSIONI



CONTROLLO TRAMITE INTERRUOTORE DIP

PRO. NR.	DIP SWITCH (1=ON / 0=OFF)	FUNZIONI
	6 5 4 3 2 1	
00	0 0 0 0 0 0	Motore fermo, Led funzionante
01	1 0 0 0 0 1	Velocità della ruota: 6 giri/min
02	1 0 0 0 1 0	Velocità della ruota: 4 giri/min
03	1 0 0 0 1 1	Velocità della ruota: 3 giri/min
04	1 0 0 1 0 0	Velocità della ruota: 2 giri/min
05	1 0 0 1 0 1	Velocità della ruota: 1,5 giri/min
06	1 0 0 1 1 0	Velocità della ruota: 1 RPM
07	1 0 0 1 1 1	Velocità della ruota: 0,5 giri/min

Nota: RPM è la velocità della ruota al minuto

CONTROLLO CON TELECOMANDO A RADIOFREQUENZA

COBB
FIBRE OTTICHE

**Telecomando
RF**



In modalità di controllo tramite telecomando a radiofrequenza, oltre ad accendere e spegnere e possiamo regolare l'intensità della luce (n.6 livelli di intensità).

Se vuoi avere una ruota di velocità diversa, usa l'interruttore DIP.

Il telecomando a radiofrequenza consente di controllare l'illuminatore anche da una stanza adiacente al punto di posizionamento dell'illuminatore

COBB FIBRE OTTICHE SRL

Via Nelson Mandela, 20 | 24048 Treviolo (BG) | Italy Tel. +39 035 0448601 - Fax +39 035 0448585
info@fibre-ottiche.com - www.fibre-ottiche.it