

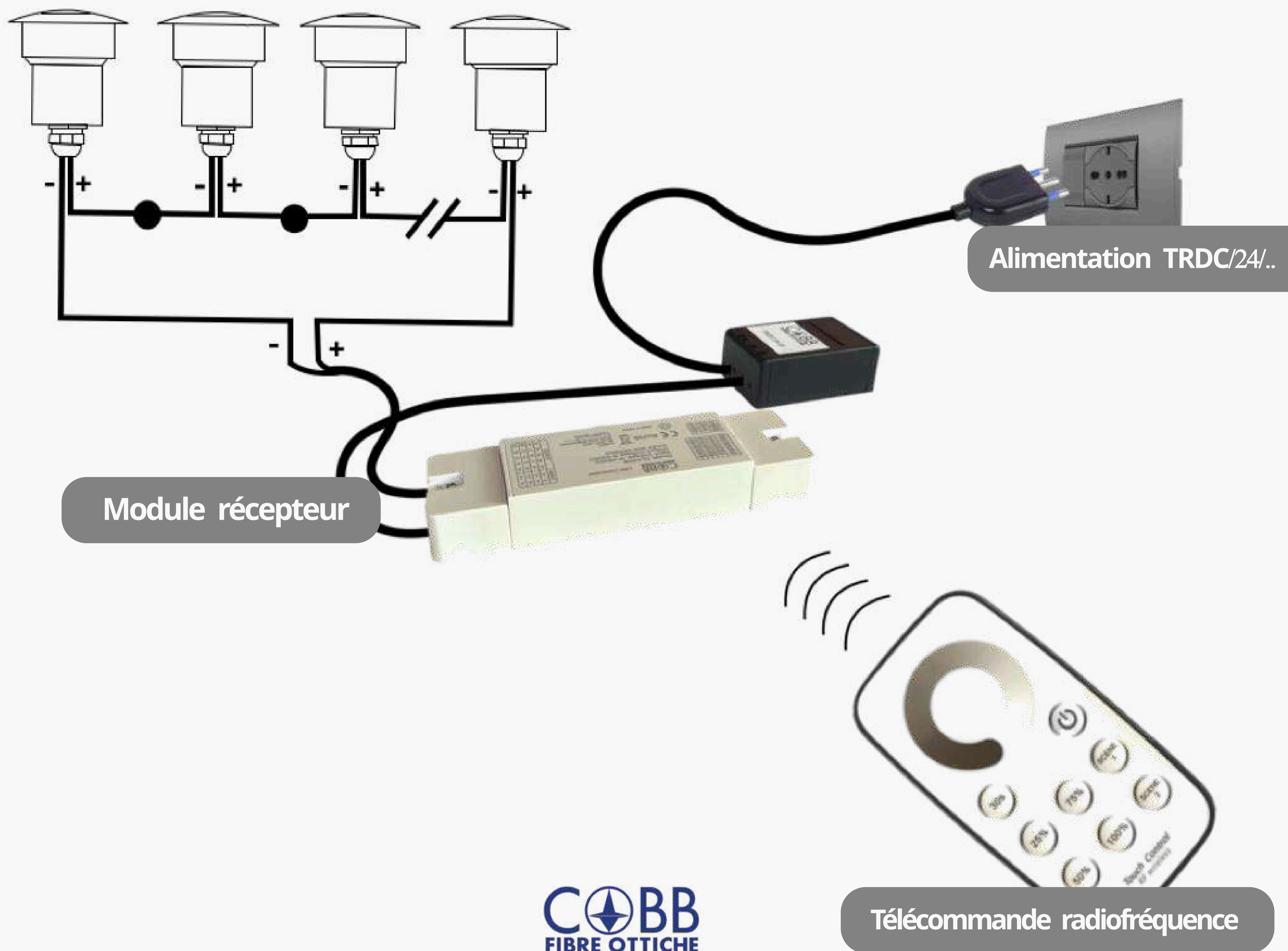
RF-W-DIMM/TL

Système d'alimentation et de contrôle de l'intensité lumineuse des projecteurs LED blancs via une télécommande radiofréquence

Nombre maximum de projecteurs LED blancs pouvant être connectés : connexion en série de jusqu'à 6 projecteurs avec un LED blanc ou jusqu'à 2 projecteurs triptyques avec 3 LED blancs.

ATTENTION:

Si le nombre de projecteurs LED blancs à connecter dépasse 6, il est possible d'ajouter plusieurs modules récepteurs qui seront contrôlés par une seule télécommande RF.



COBB
FIBRE OTTICHE

COBB FIBRE OTTICHE SRL

Via Nelson Mandela, 20 | 24048 Treviolo (BG) | Italy Tel. +39 035 0448601 - Fax +39 035 0448585
info@fibre-ottiche.com - www.fibre-ottiche.it

RF-W-DIMM/TL

Système d'alimentation et de contrôle de l'intensité lumineuse des projecteurs LED blancs via une télécommande radiofréquence

SQR/RGB 60

Module récepteur
SQR/LWH60
12-48VDC

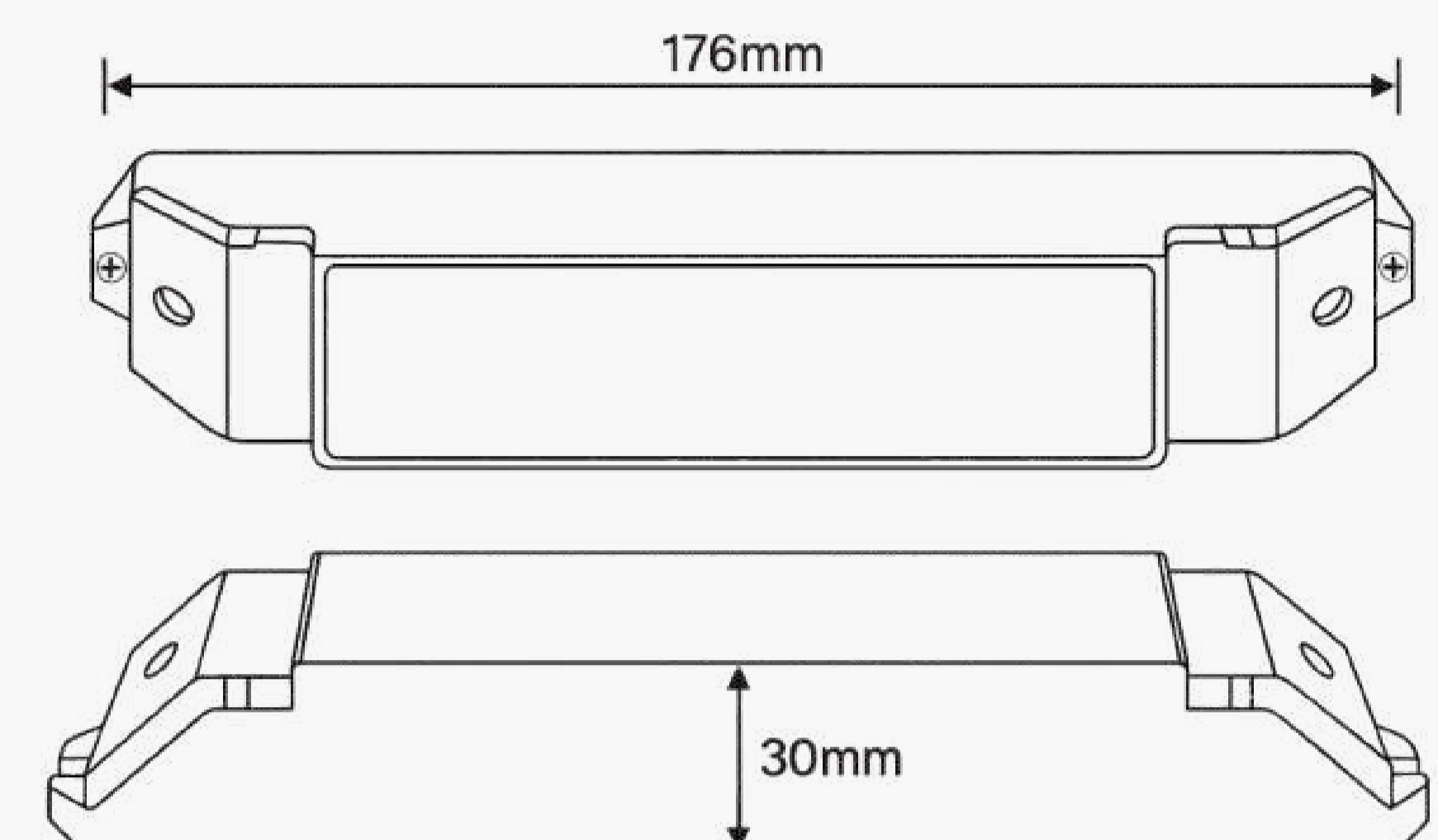
CE IP40



Module récepteur SQR/LWH60

Tension d'entrée 12-48VDC

Le nombre 6 maximal de LED pouvant être connectées à un module individuel SQR/LWH60



SQR/LWH 61

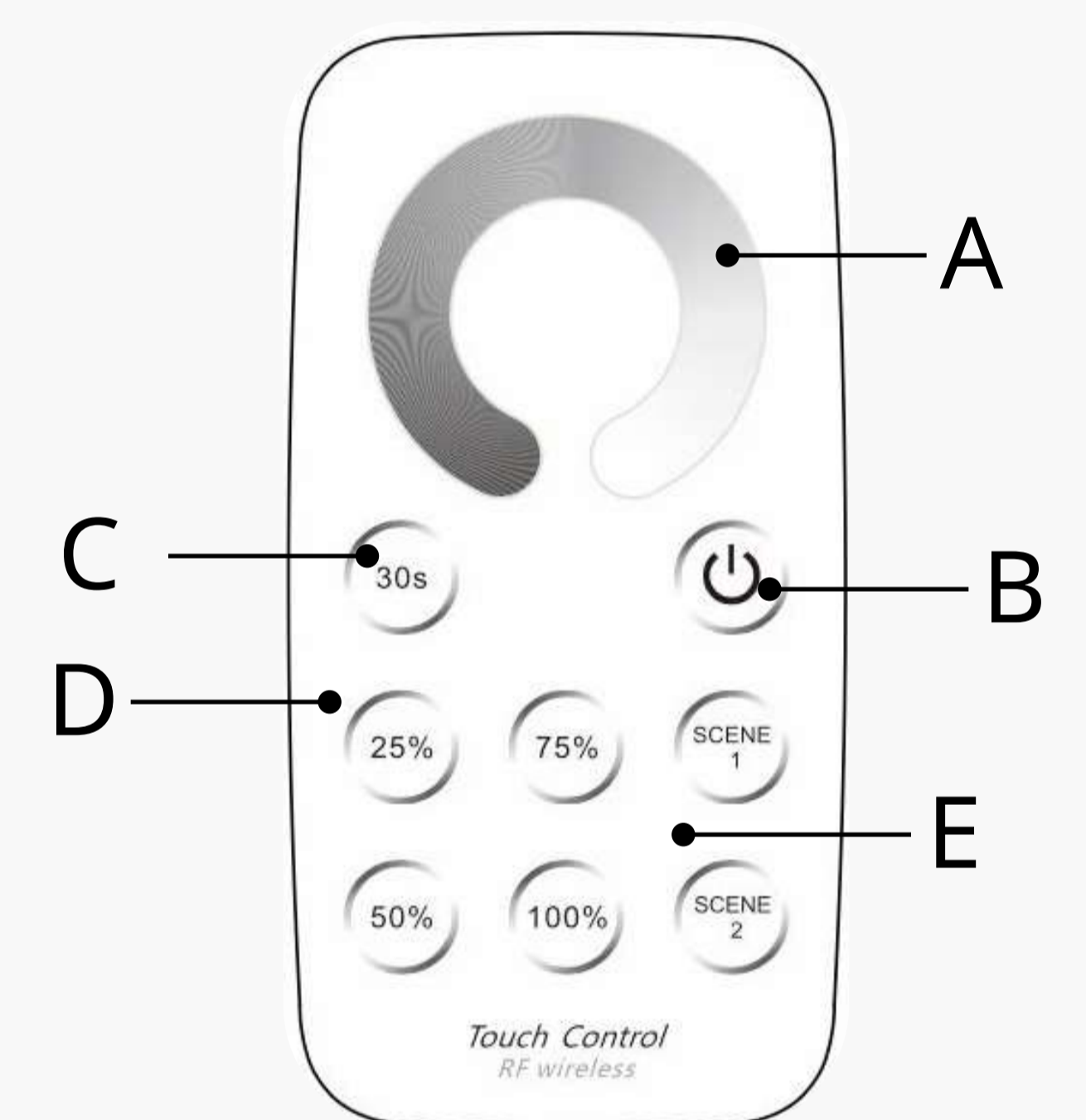
Télécommande
radiofréquence RF

CE IP40



TÉLÉCOMMANDE RF

- Boutons ON/OFF "O" et "I" (B)
- Réglage de l'intensité lumineuse via une "bague tactile" (A)
- Extinction retardée de 30 secondes (C)
- Réglage de l'intensité prédéfinie sur 4 valeurs (D)
- Mémorisation de 2 intensités lumineuses (E)



TRDC/24/...

Alimentation 24V
100-240VAC

CE IP40



Alimentation 24V

Tension d'entrée 100-240VAC

Alimentation du module récepteur
SQR/LWH60



COBB
FIBRE OTTICHE

COBB FIBRE OTTICHE SRL

Via Nelson Mandela, 20 | 24048 Treviolo (BG) | Italy Tel. +39 035 0448601 - Fax +39 035 0448585
info@fibre-ottiche.com - www.fibre-ottiche.it