

Source de lumière à LED 25W avec effet scintillant

“LWH-LED25-TW”

CE

COBB
FIBRE OTTICHE



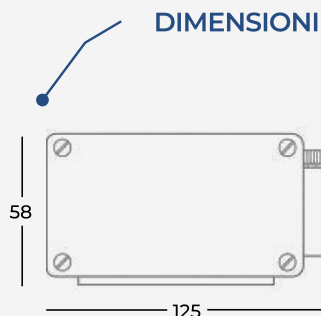
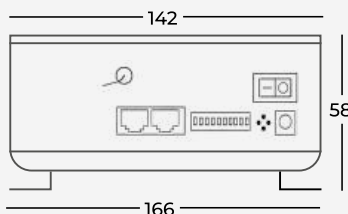
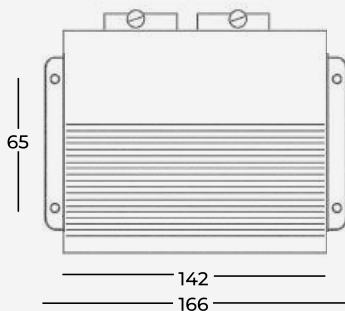
Une source de lumière très puissante de 25W, spécialement conçue pour être utilisée avec les fibres optiques et basée sur la technologie LED. Sa puissance exceptionnellement élevée la rend parfaitement adaptée pour des tâches d'éclairage scénique avec un effet de scintillement pour recréer des ciels étoilés. La source LWH-LED25-TW est équipé d'un alimentateur approprié pour une connexion directe à l'alimentation secteur de 100-240V.

Cette source peut être contrôlé soit via une télécommande RF, soit à l'aide d'un signal DMX512. Avec un connecteur d'entrée de diamètre 25 mm, cette source lumineuse est idéale pour de nouveaux projets, pour la modernisation ou pour les installations existantes de fibres optiques.

COBB FIBRE OTTICHE SRL

Via Nelson Mandela, 20 | 24048 Treviolo (BG) | Italy Tel. +39 035 0448601 - Fax +39 035 0448585
info@fibre-ottiche.com - www.fibre-ottiche.it

Caractéristiques techniques	Description
Puissance	25W
Couleur led	blanc chaud 3000°K, ou froid 6000°K
Alimentation	100-240 VAC 50/60Hz
Durée de vie	50.000 heures
Entrée du connecteur commun	2 connecteurs de diamètre 25 mm
Température ambiante minimale de travail	-10°C
Température ambiante maximale de travail	+45°C
Contrôle de la lumière et effet de scintillant	télécommande à radiofréquence, application smartphone ou signal DMX512
Corps d'illuminateur	aluminium peint en noir



En mode de contrôle par télécommande à radiofréquence, outre l'allumage et l'extinction, nous pouvons régler l'intensité de la lumière. La télécommande à radiofréquence permet de contrôler la source même depuis une pièce adjacente à l'emplacement de l'illuminateur. Plusieurs sources LWH-LED25-TW peuvent être connectés les uns aux autres, permettant la synchronisation de l'intensité lumineuse et de la vitesse de l'effet scintillant. Ceci est utile dans le cas d'environnements de grande taille, où la présence de plusieurs sources est nécessaire. Ils seront alors contrôlables uniquement avec une télécommande.

CONTROLE EN MODE SIGNAL DMX 512

