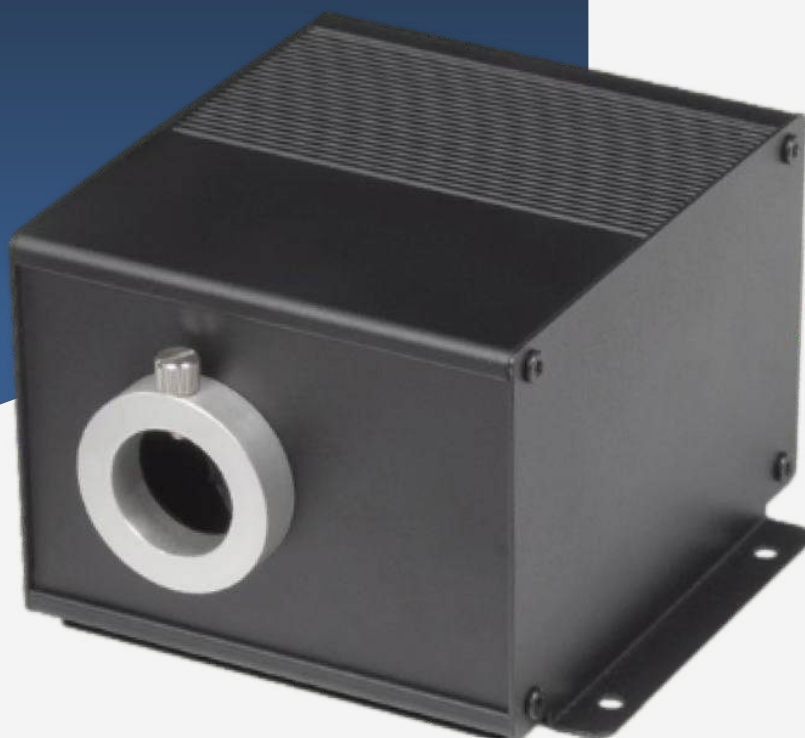


Illuminatore LED 15W con effetto scintillio

“LRGBW-LED15-TW”

CE

COBB
FIBRE OTTICHE



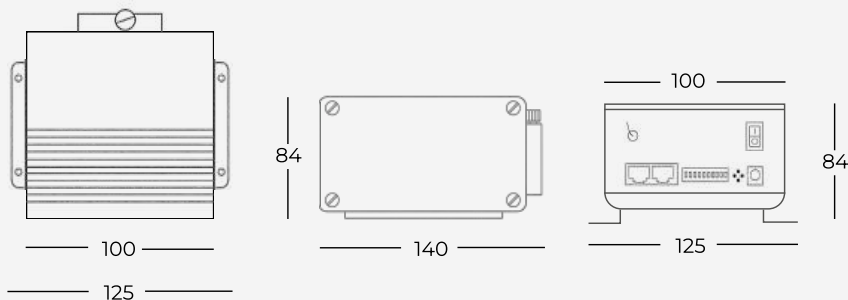
Una fonte di luce molto potente 15W, studiata per l'impiego con le fibre ottiche, basata su tecnologia LED. Estremamente di alta potenza, rende questa fonte di luce adatta per compiti di illuminazione scenografica con effetto scintillio per la realizzazione di cieli stellati.

L'illuminatore “LRGBW-LED15-TW” è fornito di un adeguato alimentatore per essere collegato direttamente all'alimentazione di rete 110-240V. Illuminatore con controllo tramite telecomando RF, app su smartphone o segnale DMX512. Con connettore d'ingresso diam. 30 mm, questa sorgente luminosa è ideale per nuovi progetti, per retrofit o per le installazioni in fibra ottica esistenti.

COBB FIBRE OTTICHE SRL

*Via Nelson Mandela, 20 | 24048 Treviolo (BG) | Italy Tel. +39 035 0448601 - Fax +39 035 0448585
info@fibre-ottiche.com - www.fibre-ottiche.it*

Caratteristiche tecniche	Descrizione
LED Potenza	15W
Led	RGB+W (rosso, verde, blu + bianco)
Alimentazione	110-240 VAC 50/60Hz
Durata del LED (ore)	50.000 ore
Ingresso connettore comune	30mm
Temperatura ambiente minima di lavoro	-10°C
Temperatura ambiente massima di lavoro	+45°C
Controllo della luce ed effetto scintillio	telecomando a radiofrequenza, app su smartphone o segnale DMX512
Corpo illuminatore	alluminio anodizzato nero

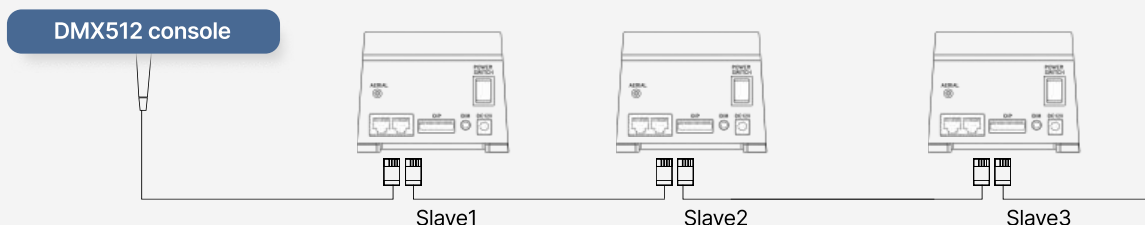


Controllo con app smartphone e telecomando: per il funzionamento con app su smartphone, fare una scansione del codice QR sul retro dell'illuminatore.

È possibile collegare tra loro più illuminatori "LRGBW-LED15-TW", consentendo la sincronizzazione dell'intensità luminosa e della velocità dell'effetto scintillante, utile per spazi ampi dove sono necessari più illuminatori.

Questi possono essere controllati con un unico telecomando.

CONTROLLO IN MODALITA' SEGNALE DMX 512



CONTROLLO CON TELECOMANDO RADIOFREQUENZA



Posizione degli interruttori DIP per la modalità di funzionamento del telecomando RF

In modalità di controllo tramite telecomando a radiofrequenza o app, oltre ad accendere e spegnere le luci, possiamo controllare i colori RGB+W, creare varie scene di luce e regolare la velocità dell'effetto scintillante.

Il telecomando a radiofrequenza permette di controllare l'illuminatore anche da un locale adiacente al punto di posizionamento dell'illuminatore